

Regler HON 610



PRODUKTINFORMATION

**Serving the Gas Industry
Worldwide**

Honeywell

Anwendung

- Regler für Ausgangsdruckregelung, Eingangsdruckregelung und Differenzdruckregelung
- Einsetzbar für Erdgas und alle nicht-aggressiven Gase, Sonderausführung für Sauerstoff

Merkmale

- Hilfsdruckstufe und Regelstufe in einem Gehäuse (zweistufig)
- Anpassung an unterschiedliche Stellantriebe und Regelstrecken möglich
- Ausgerüstet mit Hilfsdruck-Manometer und vorgeschaltetem Feinfilter HON 905
- Wahlweise mit elektrischer Sollwertfernverstellung

2

1. Technische Daten

Max. Eingangsdruck p_{emax}	100 bar
Ausführungen	Typ RS 10 d für Ausgangsdruckregelung Typ RS 10 d...E für Eingangsdruckregelung Typ RS 10 d...D für Differenzdruckregelung Typ RS 10 d / RS 10 d...D für Ausgangsdruck- und Differenzdruckregelung
Führungsbereiche	Siehe Seite 3
Genauigkeitsklasse und Schließdruckgruppe	Abhängig vom jeweiligen Stellgerät, siehe Seite 4
Ventilsitz-Durchmesser	3,7 mm (Regelstufe und Hilfsdruckstufe)
Werkstoffe	Gehäuse Al-Legierung Innenteile Messing/Stahl Membranen NBR Dichtungen NBR
Temperaturbereich Klasse 2	-20 °C bis +60 °C
Funktion und Festigkeit	nach DIN EN 334
DIN-DVGW geprüft	In Verbindung mit Honeywell Stellgeräten
CE-Registrierung	In Verbindung mit Honeywell Stellgeräten

Führungsbereiche

Ausgangsdruckregelung

Hilfsdruckstufe			Regelstufe			
Messwerk	Führungsbereich w_h [bar]	Federd.- \emptyset [mm]	Meßwerk	Federd.- \emptyset [mm]	Farbe	Führungsbereich w_a [bar]
M	0,1 bis 1,5	3,3 (grün)	N	2,5	weiß	0,010 bis 0,040
				3	gelb	0,020 bis 0,060
				3,5	grün	0,040 bis 0,120
				4	rot	0,080 bis 0,200
				5	blau	0,100 bis 0,500
	0,5 bis 5	4,7 (braun)	N	3,3	grün	0,1 bis 1,5
				4	blau	0,2 bis 2,5
				4,5	braun	0,3 bis 3,5

Eingangsdruckregelung

Hilfsdruckstufe			Regelstufe			
Messwerk	Führungsbereich w_h [bar]	Federd.- \emptyset [mm]	Meßwerk	Federd.- \emptyset [mm]	Farbe	Führungsbereich w_a [bar]
Wahlweise M MD O*	0,1 bis 1,5	3,3 (grün)	NE	2,5	weiß	0,010 bis 0,040
				3	gelb	0,020 bis 0,060
				3,5	grün	0,040 bis 0,120
				4	rot	0,080 bis 0,200
				5	blau	0,100 bis 0,500
	0,5 bis 5	4,7 (braun)	ME	3,5	grün	0,1 bis 0,7
				4	rot	0,4 bis 1,5
				5	blau	0,4 bis 2,5
	2 bis 8	6 (silber)		6	silber	1,5 bis 6

Differenzdruckregelung

Hilfsdruckstufe			Regelstufe			
Messwerk	Führungsbereich w_h [bar]	Federd.- \emptyset [mm]	Meßwerk	Federd.- \emptyset [mm]	Farbe	Führungsbereich w_a [bar]
M O*	0,1 bis 1,5	3,3 (grün)	ND	2,5	weiß	0,010 bis 0,040
				3	gelb	0,020 bis 0,060
				3,5	grün	0,040 bis 0,120
				4	rot	0,080 bis 0,200
				5	blau	0,100 bis 0,500
M O*	0,5 bis 5	4,7 (braun)	MD	3,5	grün	0,1 bis 0,7
				4	rot	0,4 bis 1,5
	2 bis 8	6 (silber)		5	blau	0,4 bis 2,5
				6	silber	1,5 bis 6

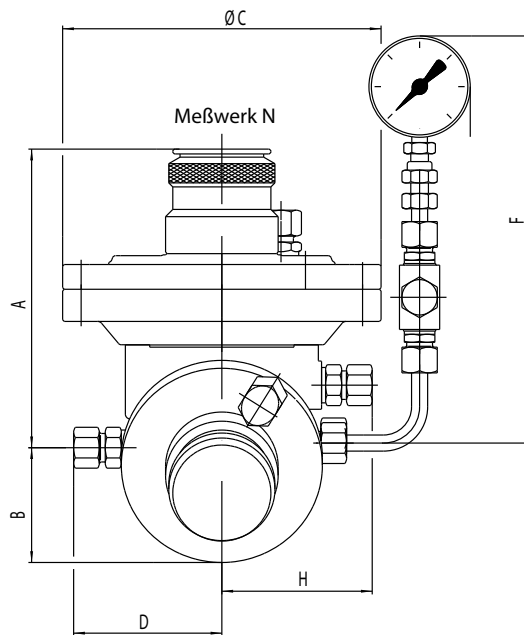
O* = ohne Hilfsdruckstufe

Genauigkeitsklasse und Schließdruckgruppe (abhängig vom jeweiligen Stellgerät)

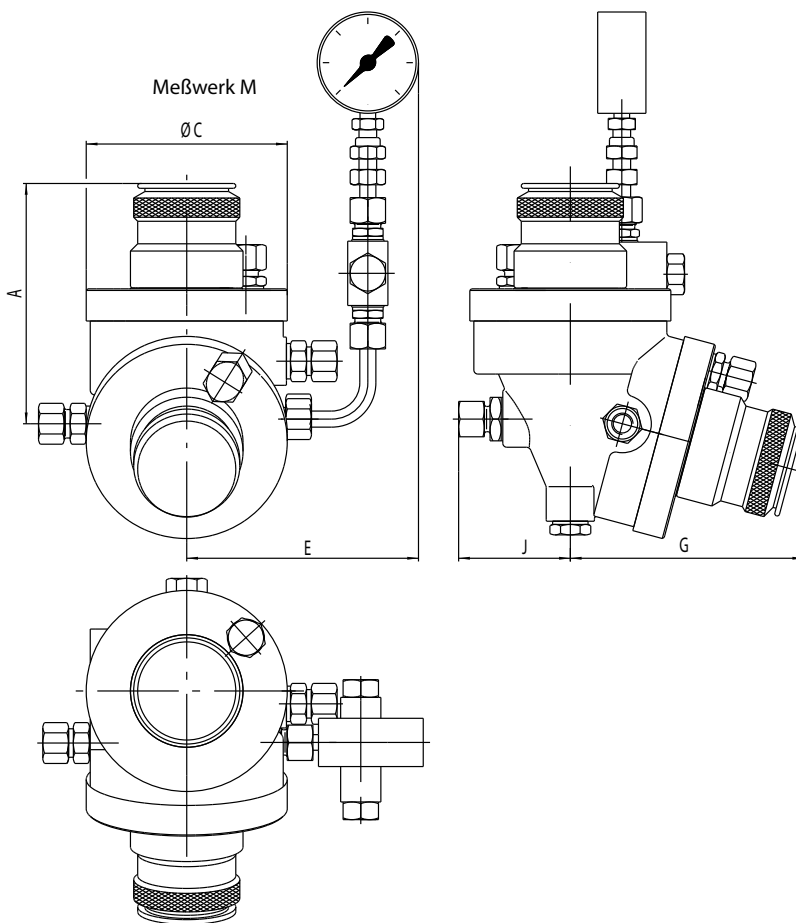
HON 200 mit Ventilsitz-Ø 8 mm Ventilsitz-Ø 12 mm in Klammern	p _a -Bereich in bar 0,010 bis 0,030 > 0,030 bis 0,100 > 0,100 bis 0,500 > 0,5 bis 1,0 > 1,0 bis 2,5 > 2,5 bis 3,5	Genauigkeitsklasse AC 5 (10) SG 30 AC 5 (10) SG 20 AC 5 AC 2,5 (2,5 */5) AC 2,5 AC 1	Schließdruckgruppe SG 10 SG 10 SG 10 SG 10
HON 322	p _a -Bereich in bar 0,010 bis 0,020 > 0,020 bis 0,050 > 0,050 bis 0,500 > 0,5 bis 2,5 > 2,5 bis 3,5	Genauigkeitsklasse AC 5 AC 5 AC 5 AC 2,5 AC 1	Schließdruckgruppe SG 50 SG 20 SG 10 SG 10 SG 10
HON 332	p _a -Bereich in bar 0,010 bis 0,020 > 0,020 bis 0,050 > 0,050 bis 0,500 > 0,5 bis 2,5 > 2,5 bis 3,5	Genauigkeitsklasse AC 5 AC 5 AC 5 AC 2,5 AC 1	Schließdruckgruppe SG 50 SG 20 SG 10 SG 10 SG 10
HON 408	p _a -Bereich in bar 0,010 bis 0,020 > 0,020 bis 0,040 > 0,030 bis 0,100 > 0,100 bis 0,500 > 0,5 bis 2,5 > 2,5 bis 3,5	Genauigkeitsklasse AC 20 AC 10 AC 10 AC 5 AC 2,5 AC 1	Schließdruckgruppe SG 50 SG 20 SG 20 SG 10 SG 10 SG 10
HON 409	p _a -Bereich in bar 0,010 bis 0,020 > 0,020 bis 0,030 > 0,030 bis 0,100 > 0,100 bis 0,500 > 0,5 bis 2,5 > 2,5 bis 3,5	Genauigkeitsklasse AC 20 AC 10 AC 10 AC 5 AC 2,5 AC 1	Schließdruckgruppe SG 50 SG 30 SG 20 SG 10 SG 10 SG 10

* Sind die Eingangsdruckschwankungen kleiner als die Hälfte des max. Eingangsdruckes p_{emax}, dann gilt diese (bessere) Genauigkeitsklasse.

2. Abmessungen



	A	B	C	D	E	F	G	H	I	J
Meßwerk M	150	72	125	92	144	255	145	94	36	70
Meßwerk N	186	72	198	92	155	255	145	94	36	70



3. Aufbau und Arbeitsweise

Der Regler HON 610 hat die Aufgabe - zusammen mit dem Stellgerät - den Ausgangsdruck unabhängig von Änderungen der Gasabnahme und Änderungen des Eingangsdruckes innerhalb vorgegebener Grenzen konstant zu halten. Der Regler besteht aus der Regelstufe und der Hilfsdruckstufe, die zusammen in einem Gehäuse vereint sind.

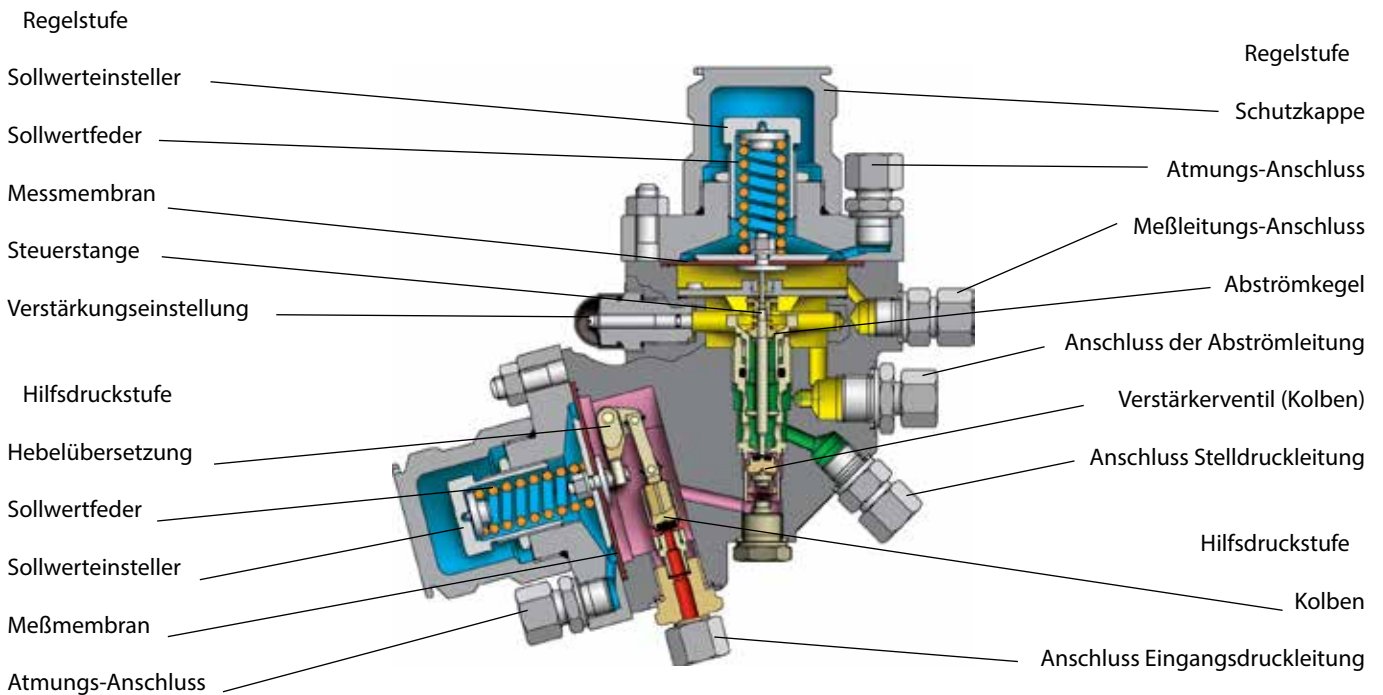
Das Erfassen der Regelgröße (Ausgangsdruck-Istwert) erfolgt über die feinfühligke Membran in der Regelstufe. Dieser Wert wird mit dem vorgegebenen Sollwert (Federkraft) verglichen. Die Membranbewegungen werden mit Hilfe der Steuerstange auf das Verstärkerventil (Kolben) in der Regelstufe weitergegeben. Jede Regelabweichung führt zu einer proportionalen Aussteuerung des Verstärkerventils und damit zu einer Änderung des Stelldruckes, der das Stellgerät betätigt. Gleichzeitig wird die Abströmung ebenfalls durch die Bewegung variiert, so dass ein schnelleres und genaueres Regelverhalten erreicht wird.

6

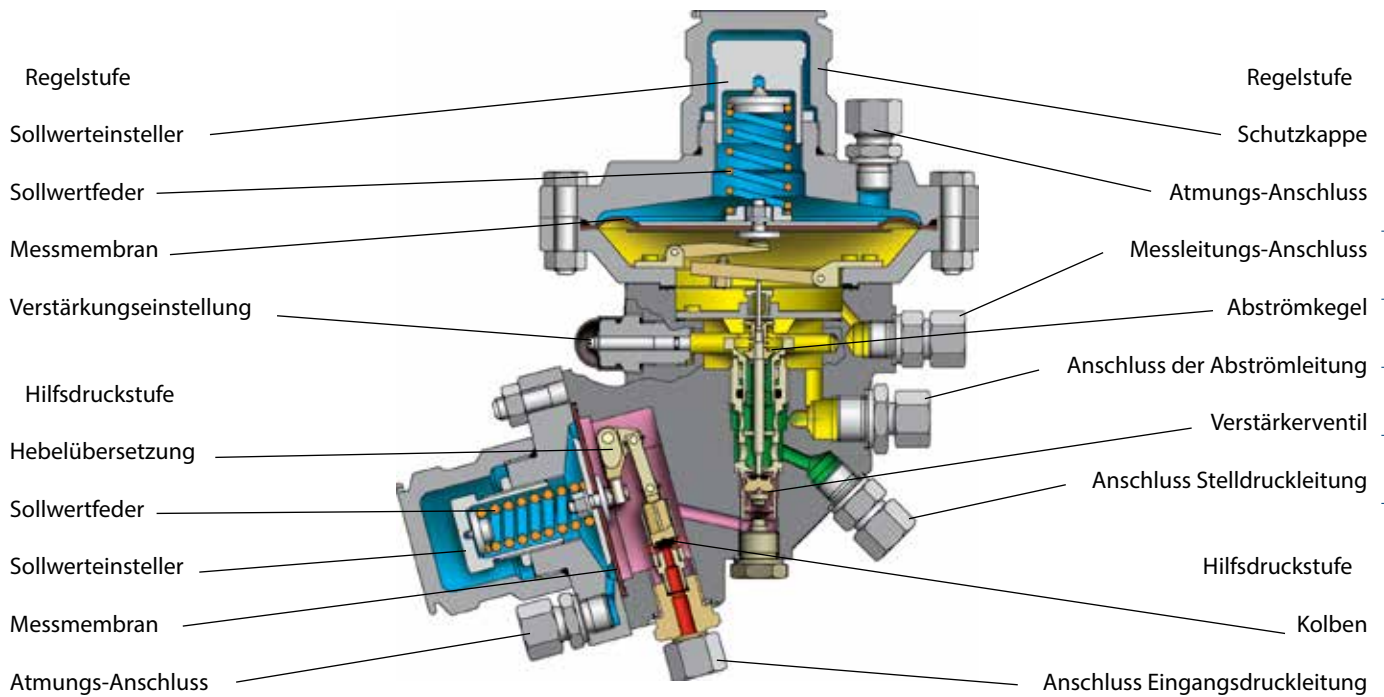
Mit dem einstellbaren Abströmventil in der Regelstufe kann die Verstärkung beeinflusst werden, indem mehr oder weniger Stelldruck über die Abströmleitung abgebaut wird. Die Verstärkung wird durch Schließen (+) des Abströmventiles erhöht oder durch Öffnen (-) reduziert. Dadurch kann das Regelverhalten des Gas-Druckregelgerätes während des Betriebes den verschiedenen Betriebsverhältnissen angepasst werden.

Zur Versorgung der Regelstufe ist ein Hilfsdruck erforderlich. Dieser wird von der Hilfsdruckstufe erzeugt: Der am Regler anstehende Eingangsdruck wird über den Soll-Ist-Vergleich an der Messmembran auf den eingestellten Hilfsdruck reduziert. Hierzu wird die Vergleicherbewegung der Membran mit Hilfe eines Hebelsystems zum Kolben weitergegeben.

a) HON 610 Messwerk M/M (Ausgangsdruck-Führungsbereich 0,1 bar bis 3,5 bar)



b) HON 610 Messwerk M/N (Ausgangsdruck-Führungsbereich 0,01 bar bis 0,5 bar)



4. Gerätebezeichnung (Beispiel)

HON 610 - 2 - So

Reglertyp	HON 610	
Sollwertfeder der Regelstufe Führungsbereich W_a in bar		
0,01 bis 0,04		1
0,02 bis 0,06		2
0,04 bis 0,12	Messwerk N	3
0,08 bis 0,2		4
0,1 bis 0,5		5
0,1 bis 1,5		6
0,2 bis 2,5	Messwerk M	7
0,3 bis 3,5		8
Sonderausführung (ist näher zu erläutern)		So

Weitere Informationen

Wenn Sie mehr über Lösungen von Honeywell für die Gasindustrie erfahren möchten, dann setzen Sie sich mit Ihrem lokalen Ansprechpartner in Verbindung oder besuchen unsere Internetseite www.honeywellprocess.com

DEUTSCHLAND

Honeywell Process Solutions

Honeywell Gas Technologies GmbH

Osterholzstrasse 45

34123 Kassel, Deutschland

Tel: +49 (0)561 5007-0

Fax: +49 (0)561 5007-107

HON 610.00
2017-01
© 2017 Honeywell International Inc.

The Honeywell logo is displayed in a bold, red, sans-serif font.