

# HON 835

## Sicherheits-Abblaseventil / Safety Relief Valve

Serving the Gas Industry Worldwide

HON 835 mit Messwerk 0

*HON 835 with Measuring Unit 0*

Sollwertesteller  
Setpoint Screw

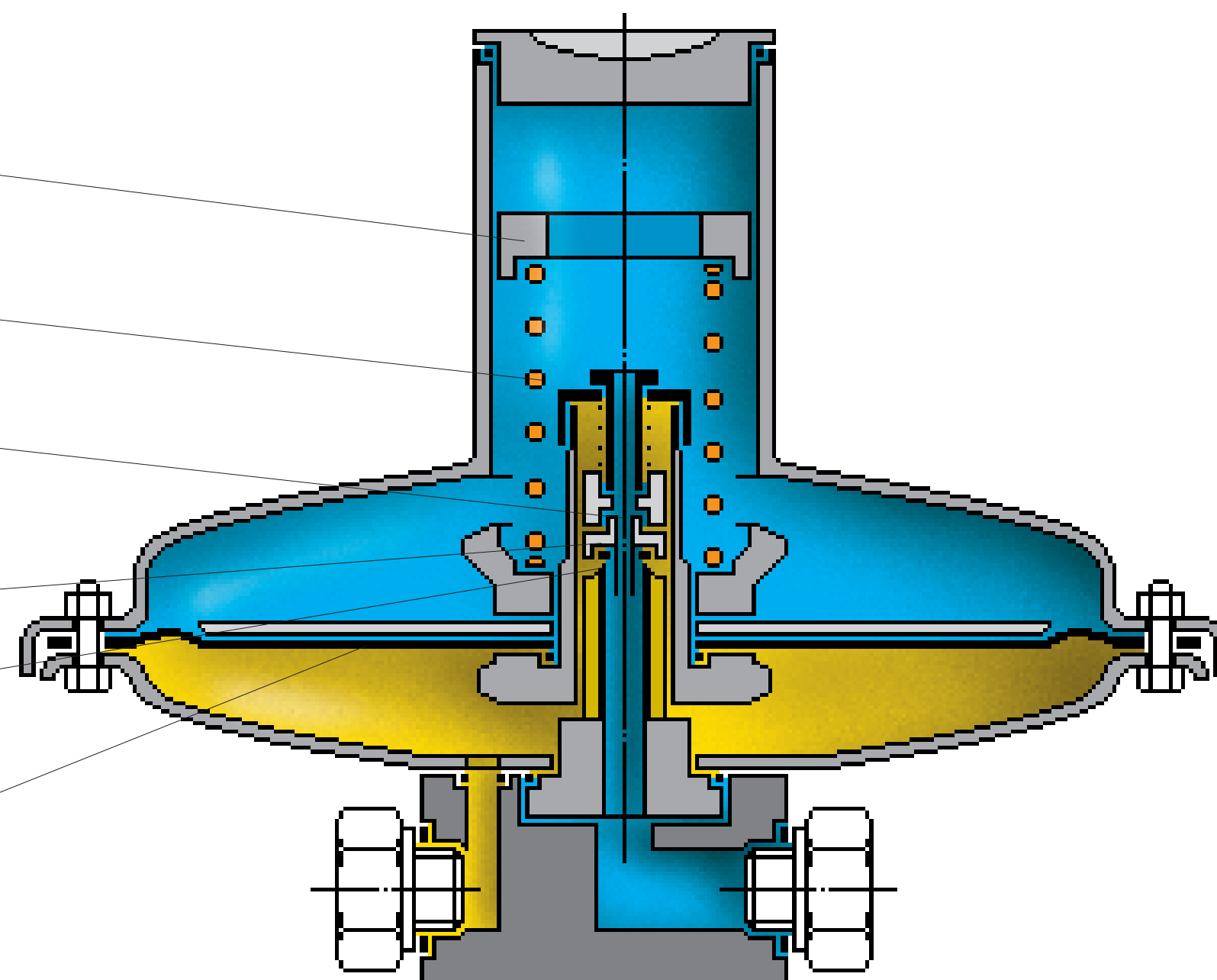
Sollwertfeder  
Setpoint Spring

Bohrung für Beatmung  
des Membranraumes  
Bore for Venting  
Diaphragm Chamber

Ventilkolben  
Valve Plate

Ventilsitz  
(Düsen-Ø 3 mm)  
Valve Seat  
(Die Diameter 3 mm)

Messmembran  
Diaphragm



HON 835 mit Messwerk 1

*HON 835 with Measuring Unit 1*

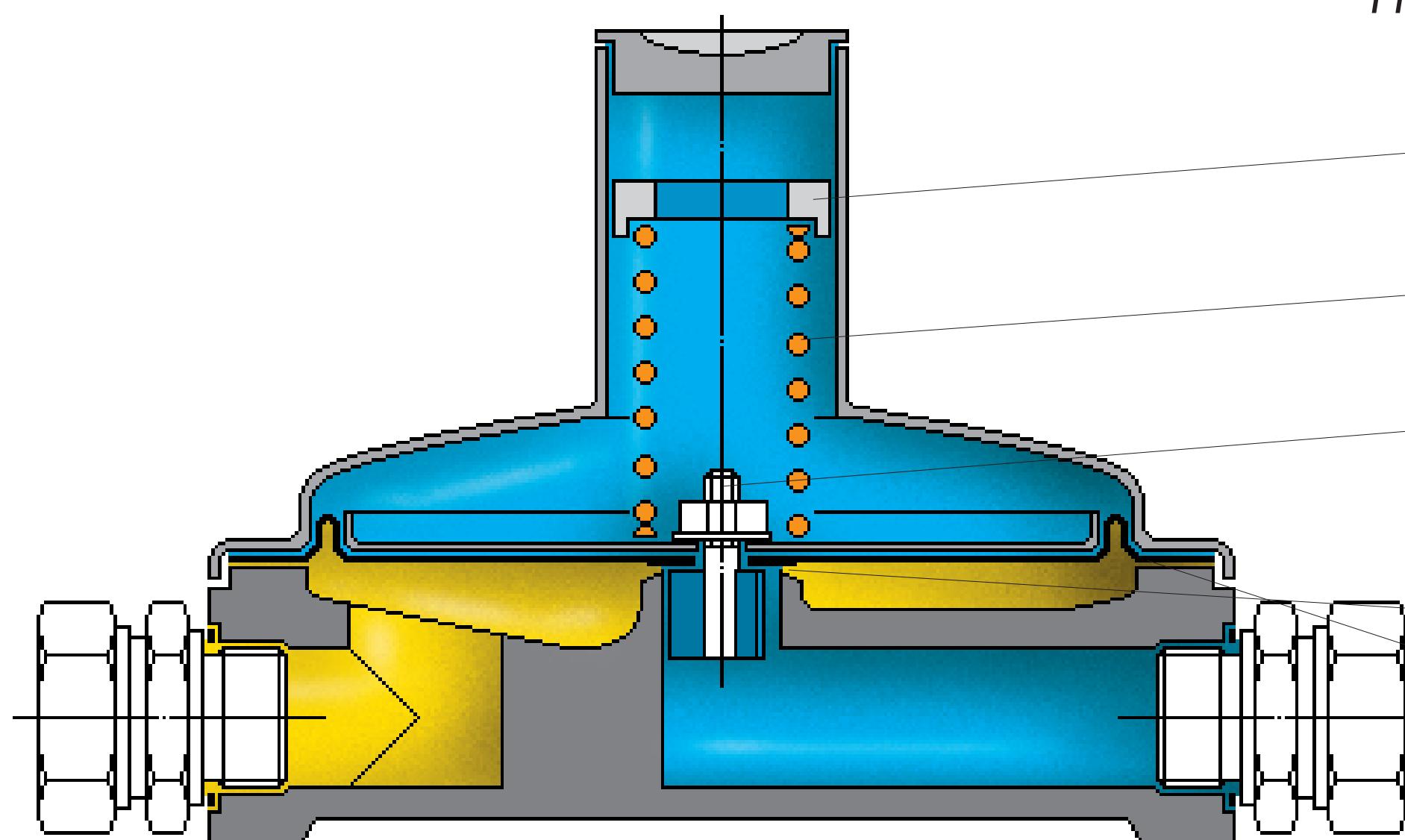
Sollwertesteller  
Setpoint Screw

Sollwertfeder  
Setpoint Spring

Bohrung für Beatmung  
des Membranraumes  
Bore for Venting  
Diaphragm Chamber

Ventilsitz  
Valve Plate

Messmembran  
Diaphragm



HON 835 mit Messwerk 2

*HON 835 with Measuring Unit 2*

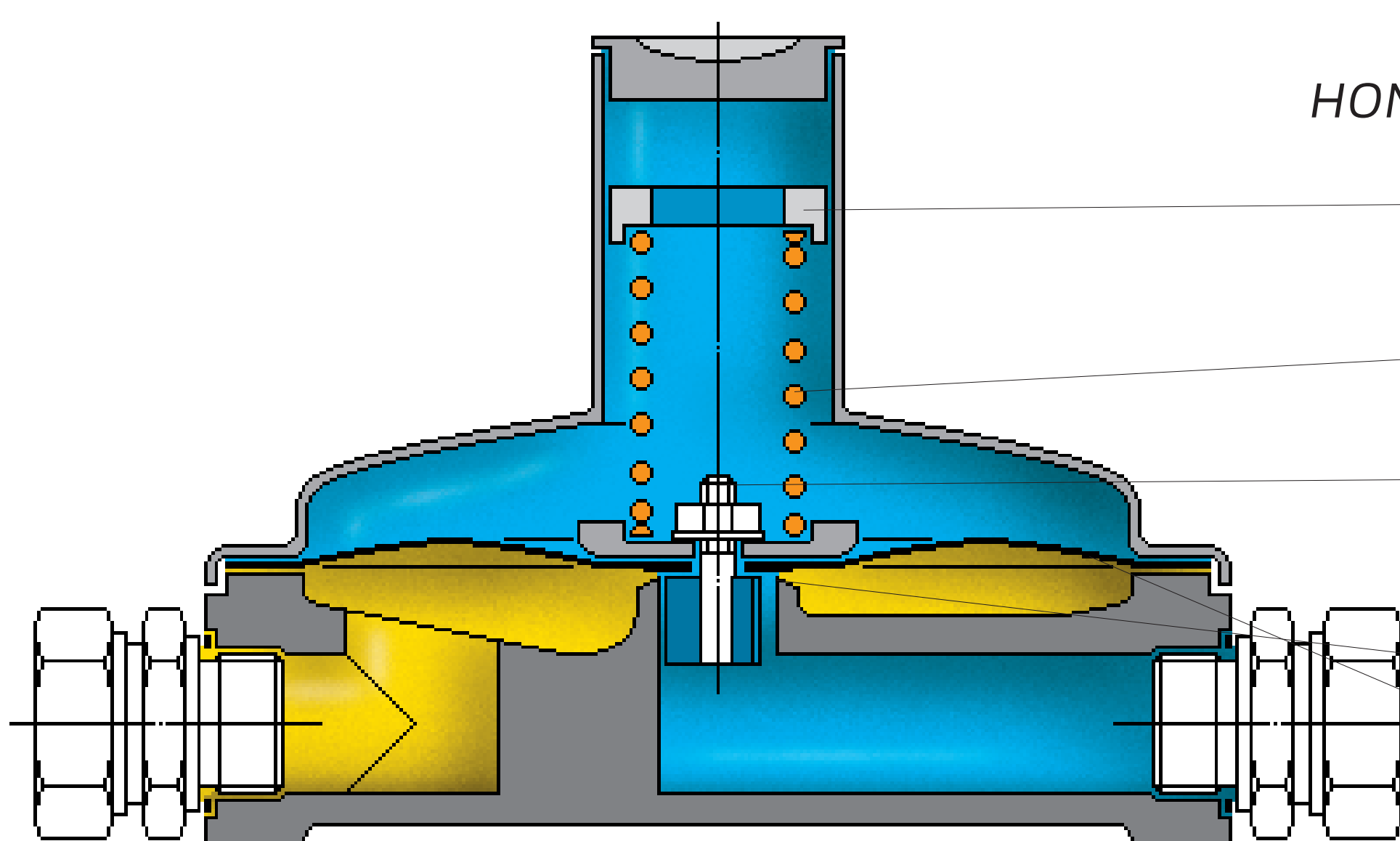
Sollwertesteller  
Setpoint Screw

Sollwertfeder  
Setpoint Spring

Bohrung für Beatmung  
des Membranraumes  
Bore for Venting  
Diaphragm Chamber

Ventilsitz  
Valve Plate

Messmembran  
Diaphragm



■ Ausgangsdruck / Outlet Pressure  
■ Atmosphäre / Atmosphere