

BETRIEBS- UND WARTUNGSANLEITUNG/
ERSATZTEILE

AUSGABE 01/2017

**Serving the Gas Industry
Worldwide**

Honeywell

Inhaltsverzeichnis		Seite
1.	Allgemeines	3
1.1	Sicherheitshinweise	3
2.	Spezielle Wartungshinweise	4
2.1	Anziedrehmomente	4
2.2	Schmierstoffe	4
2.3	Sicherungsmittel	4
2.4	Einstellwerkzeug	4
3.	Ersatzteile	
3.1.1	Ersatzteilzeichnung Messwerk 0	5
3.1.2	Ersatzteilliste Messwerk 0	6
3.2.1	Ersatzteilzeichnung Messwerk 1 und Messwerk 2	7
3.2.2	Ersatzteilliste Messwerk 1 und Messwerk 2	8
3.3	Teile für Wartungsarbeiten	9

1. Allgemeines

Jede Person, die mit dem Einbau, Betrieb oder der Wartung des Sicherheitsabblaseventiles HON 835 beauftragt wird, ist angehalten, vorab folgende Schriften vollständig und aufmerksam durchzulesen:

- **Technische Produktinformation 835.00** - sie enthält technische Daten, Abmessungen sowie eine Beschreibung über Aufbau und Arbeitsweise.
- **Allgemeine Betriebsanleitung für Gas-Druckregelgeräte und Sicherheitseinrichtungen** - diese Honeywell-Schrift gibt Auskunft über Einbau und Betrieb, und beinhaltet allgemeine Hinweise zur Störungsbeseitigung.
- **Betriebs- und Wartungsanleitung, Ersatzteile 835.20** - sie enthält weitergehende Einzelheiten zum Einbau und Betrieb des Sicherheitsabblaseventiles HON 835.

Weiterhin sind für die Planung bis hin zur Instandhaltung von Gas-Druckregelanlagen die entsprechenden **nationalen Vorschriften** zu beachten (In Deutschland siehe u.a. die DVGW-Arbeitsblätter G 600, G 459/II, G 491 und G 495).

Die Zeitabstände für die Arbeiten zur Überwachung und Wartung sind in starkem Maße von den Betriebsverhältnissen und der Beschaffenheit des Gases abhängig. Starre Zeiträume können daher nicht angegeben werden. Für Deutschland wird empfohlen, anfänglich die Fristen der Instandhaltung gemäß den Angaben im DVGW-Arbeitsblatt G 495 einzuhalten. Für jede Anlage muss dann mittelfristig das Instandhaltungsintervall selbst ermittelt werden.

Bei Wartungsarbeiten sind die Bauteile zu reinigen und einer sorgfältigen Kontrolle zu unterziehen. Dies ist auch dann erforderlich, wenn während des Betriebes oder bei Funktionsprüfungen Unregelmäßigkeiten im Arbeitsverhalten festgestellt werden. Die Kontrolle muß sich insbesondere auf Membranen und Dichtungen sowie auf alle beweglichen Teile und deren Lager erstrecken. Beschädigte Teile und die bei der Demontage ausgebauten O-Ringe sind durch neue zu ersetzen.

Es ist nicht zulässig, andere Ersatzteile oder Schmierstoffe zu verwenden, als solche, die ausdrücklich in dieser Honeywell-Betriebs- und Wartungsanleitung für Ersatzteile aufgeführt sind. Für den Fall, dass andere als die ausdrücklich aufgeführten Ersatzteile und Schmierstoffe verwendet werden, ist Honeywell nicht haftbar für jegliche Mängel und Folgeschäden, die aus der Anwendung von nicht autorisierten Ersatzteilen bzw. Schmierstoffen entstehen.




Die in den speziellen Betriebs- und Wartungshinweisen benannten Positionsnummern entsprechen denen in den Ersatzteilzeichnungen und Ersatzteillisten.

Es wird empfohlen, die in den Ersatzteilzeichnungen und Ersatzteillisten mit einem "W" gekennzeichneten Teile für Wartungsarbeiten bereitzuhalten.

Diese Teile sind am Ende der Ersatzteillisten auf einem separaten Blatt zusammengestellt.

1.1 Sicherheitshinweise

Sicherheitshinweise werden durch folgende Signalwörter bzw. Symbole gekennzeichnet

Kennzeichnung	Verwendung bei:
 Gefahr	Gefahr von Personenschäden
 Achtung	Gefahr von Sach- und Umweltschäden
 Hinweis	wichtige Zusatzinformation

2. Spezielle Wartungshinweise

2.1 Anziedrehmomente M_A

Pos. - Nr.	Anziedrehmomente M_A in Nm
8	5
26, 57	8
21	20
66	12

2.2 Schmierstoffe

Bauteile	Schmierstoffe	Teile - Nummer
alle O-Ringe und alle Gleitflächen Druckfeder-Auflagefläche (3, 21, 53, 61, 67)	Silikonfett	27081 (Tube 0,1 kg)
Gewinde der Einstellschraube (3, 28, 53, 64) alle Befestigungsschrauben und Rohrverschraubungen	Montagepaste	27091

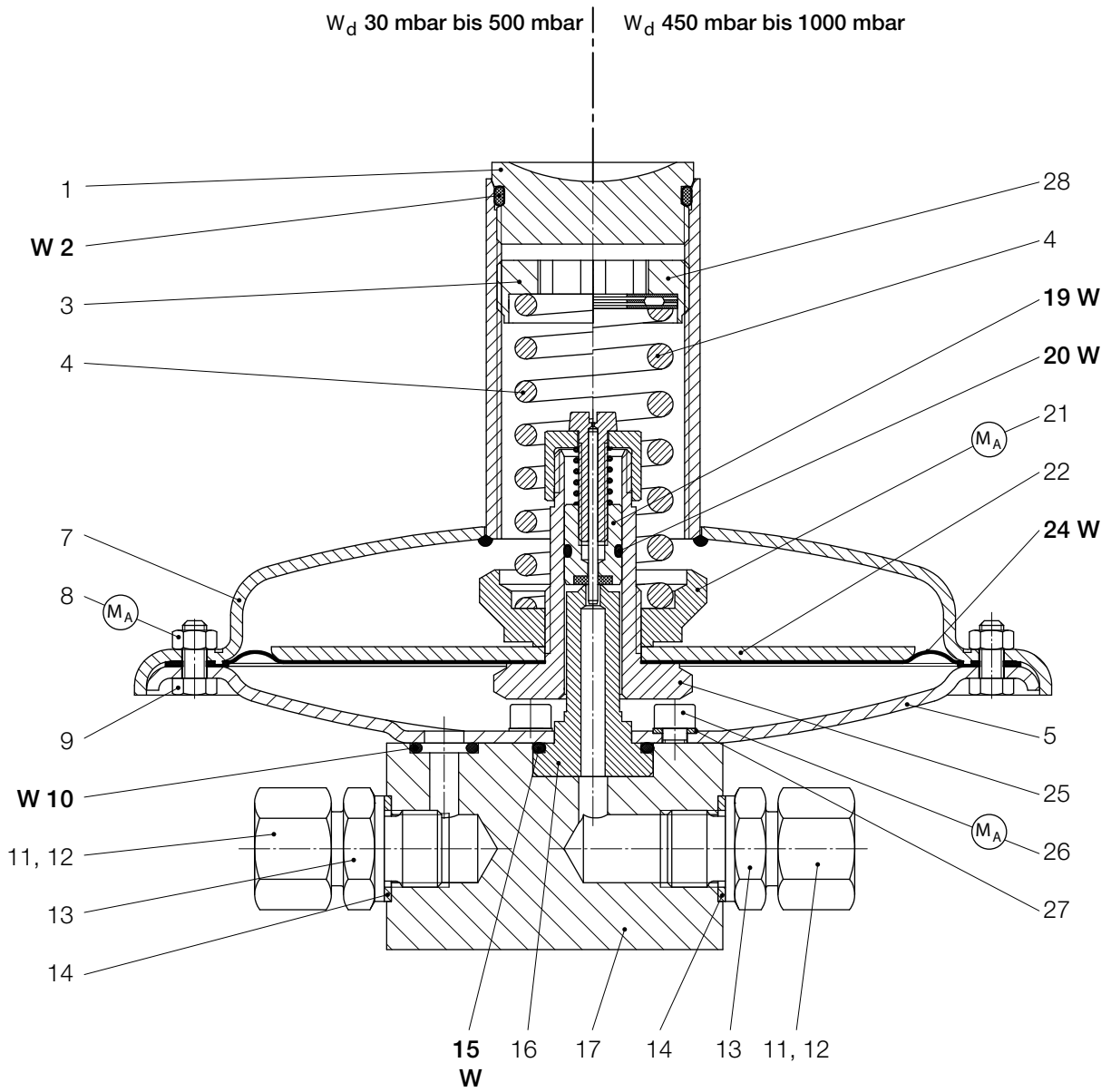
2.3 Sicherungsmittel

Bauteil (dünn einstreichen)	Sicherungsmittel	Teile - Nummer
Gewinde des Federtellers (21)	LOCTITE	26688

2.4 Einstellwerkzeug

Pos.-Nr.	Benennung	Teile - Nummer
Sollwert-Einstellschraube	Einstellschlüssel SW 22	10004254

3.1.1 Ersatzteilzeichnung HON 835 Messwerk 0



M_A Anziehdrehmoment in Tabelle Seite 4 beachten!

W Teile sind für Wartungsarbeiten bereitzuhalten

3.2 Ersatzteilliste Messwerk 0

Pos.-Nr.	Benennung	Anzahl	W	Werkstoff	Teile - Nummer
1	Verschlusskappe	1		LM	10004327
2	O-Ring	1	W	KG	20305
3	Einstellschraube (W_d 0,03 bar bis 0,5 bar)	1		LM	10004326
4	Druckfeder, wahlweise:				
4	Druckfeder W_{ds} 0,03 bar bis 0,045 bar (grau)	1		FSt	10004334
4	Druckfeder W_{ds} 0,035 bar bis 0,1 bar (gelb)	1		FSt	10004335
4	Druckfeder W_{ds} 0,08 bar bis 0,2 bar (elfenbein)	1		FSt	10004336
4	Druckfeder W_{ds} 0,15 bar bis 0,3 bar (hellrot)	1		FSt	10004337
4	Druckfeder W_{ds} 0,25 bar bis 0,4 bar (grün)	1		FSt	10004338
4	Druckfeder W_{ds} 0,3 bar bis 0,5 bar (hellblau)	1		FSt	10004339
4	Druckfeder W_{ds} 0,45 bar bis 1,0 bar (dunkelblau)	1		FSt	10004340
5	Membrantopf	1		St	10004305
7	Membrandeckel, vollständig	1		St	10004706
8	Sechskantmutter	10		St	3020
9	Sechskantschraube	10		St	8163
10	O-Ring	1	W	KG	20419
11	Überwurfmutter	2		St	30804
12	Schneidring	2		St	30904
13	Stutzen	2		St	30113
14	Dichtring	2		LM	18694
15	O-Ring	1	W	KG	20383
16	Düse	1		NSt	10011788
17	Gehäuse	1		St	10011787
19	Kolben, vormontiert	1	W	St/LM...	10020081
20	O-Ring	1	W	KG	20341
21	Federteller	1		St	10011792
22	Membranteller	1		LM	10011791
24	Membran	1	W	KG	10011793
25	Verbindungsstück	1		Ms	10011789
26	Zylinderschraube	4		St	10318
27	Dichtring	4		LM	18807
28	Einstellschraube (W_d 0,45 bar bis 1 bar)	1		LM/St	10004194

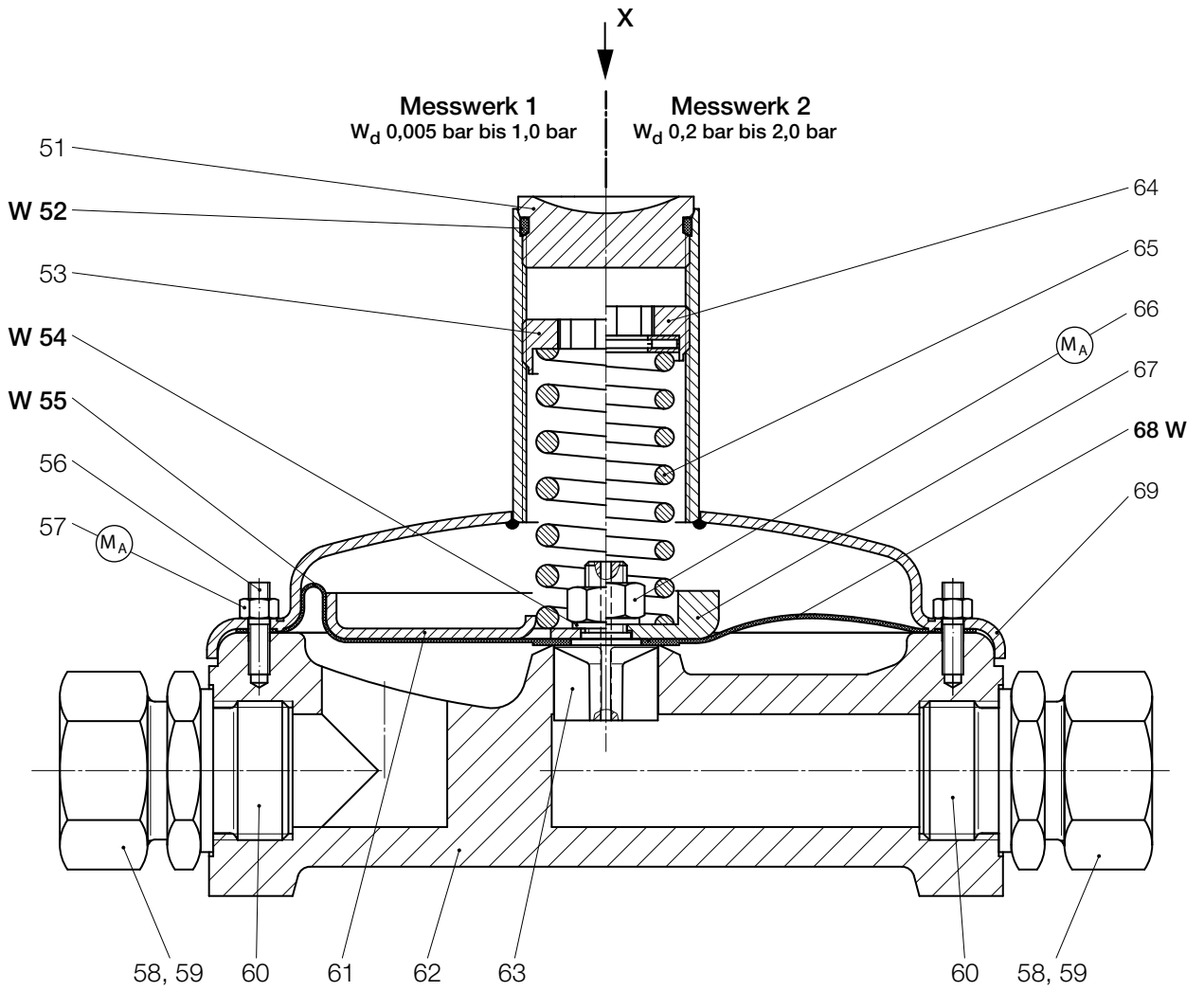
W Teile sind für Wartungsarbeiten bereitzuhalten

Werkstoff-Kennzeichen

St ... Stahl	LM ... Leichtmetall	GMs ... Messingguß
NSt ... Nichtrostender Stahl	Ms ... Messing	GZn ... Zinkguß
FSt ... Federstahl	GS ... Stahlguß	AlBz ... Aluminiumbronze
NFSt ... Nichtrostender Federstahl	GGG ... Gußeisen mit Kugelgraphit	K ... Kunststoff
Bz ... Bronze	GBz ... Bronzequß	KG ... Gummiartiger Kunststoff
Cu ... Kupfer	GLM ... Leichtmetallguß	SSt ... Schaumstoff

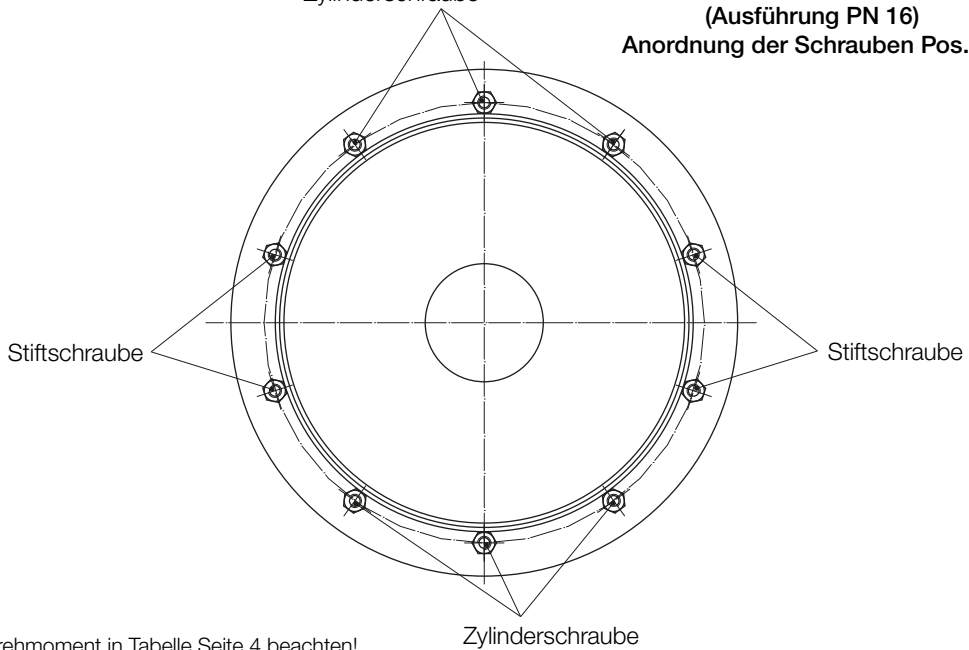
3.2.1 Ersatzteilzeichnung HON 835 Messwerk 1 und Messwerk 2

(gezeichnet Ausführung PN 16)



Zylinderschraube

Ansicht X
(Ausführung PN 16)
Anordnung der Schrauben Pos. 56



M_A Anziehdrehmoment in Tabelle Seite 4 beachten!

W Teile sind für Wartungsarbeiten bereitzuhalten

3.2.2 Ersatzteilliste Messwerk 1 und Messwerk 2

Pos.- Nr.	Benennung	Anzahl	W	Werkstoff	Teile - Nummer	
					Messwerk 1	Messwerk 2
51	Verschlusskappe	1		LM	10004327	10004327
52	O-Ring	1	W	KG	21144	21144
53	Einstellschraube (W_d 0,005 bar bis 0,4 bar)	1		LM	10004326	10004326
54	Sicherungsscheibe	1		St	14113	14113
55	Membran, wahlweise:					
55	Rollmembran bis 16 bar	1	W	KG	10004703	-
55	Formmembran bis 25 bar	1	W	KG	10004727	-
56	Schrauben, wahlweise:					
56	Schrauben für PN16					
56	Stiftschraube und	4		St	10667	10667
56	Zylinderschraube	6		St	10666	10666
56	Schrauben für PN 25					
56	Stiftschraube	20		St	10667	10667
57	Sechskantmutter, wahlweise:					
57	Sechskantmutter für PN 16	10		St	3020	3020
57	Sechskantmutter für PN 25	20		St	3020	3020
58	Überwurfmutter	2		St	30812	30812
59	Schneidring	2		St	30911	30911
60	Stutzen	2		St	32619	32619
61	Membranteller	1		LM	10004323	
62	Gehäuse, wahlweise:					
62	Gehäuse bis 16 bar	1		LM	10004701	10004701
62	Gehäuse bis 25 bar	1		LM	10004722	10004722
63	Führungstern	1		LM	10019376	10019376
64	Einstellschraube (W_d ab 0,4 bar)	1		LM/St	10004194	10004194
65	Druckfeder, wahlweise:					
65	Druckfeder W_{ds} 0,005 bar bis 0,03 bar (grau)	1		FSt	10004334	
65	Druckfeder W_{ds} 0,015 bar bis 0,075 bar (gelb)	1		FSt	10004335	
65	Druckfeder W_{ds} 0,04 bar bis 0,15 bar (elfenbein)	1		FSt	10004336	
65	Druckfeder W_{ds} 0,075 bar bis 0,2 bar (hellrot)	1		FSt	10004337	
65	Druckfeder W_{ds} 0,1 bar bis 0,3 bar (grün)	1		FSt	10004338	
65	Druckfeder W_{ds} 0,15 bar bis 0,4 bar (hellblau)	1		FSt	10004339	
65	Druckfeder W_{ds} 0,2 bar bis 1,0 bar (dunkelblau)	1		FSt	10004340	
65	Druckfeder W_{ds} 0,2 bar bis 0,6 bar (grün)	1		FSt		10004338
65	Druckfeder W_{ds} 0,3 bar bis 0,8 bar (hellblau)	1		FSt		10004339
65	Druckfeder W_{ds} 0,4 bar bis 2,0 bar (dunkelblau)	1		FSt		10004340
66	Sechskantmutter	1		St	5692	5692
67	Membranteller	1		LM		10004730
68	Membran, wahlweise:					
68	Formmembran bis 16 bar	1	W	KG		10004713
68	Formmembran bis 25 bar	1	W	KG		10004728
69	Membrandeckel, wahlweise:					
69	Membrandeckel bis 16 bar	1		St	10004706	10004706
69	Membrandeckel bis 25 bar	1		St	10004723	10004723

3.3 Teile für Wartungsarbeiten

Pos.-Nr.	Benennung	Anzahl	Teile - Nummer
2	O-Ring	1	20305
10	O-Ring	1	20419
15	O-Ring	1	20383
19	Kolben, vormontiert	1	10020081
20	O-Ring	1	20341
24	Membran	1	10011793
52	O-Ring	1	21144
55	Rollmembran Messwerk 1 Ausführung bis 16 bar	1	10004703
57	Formmembran Messwerk 1 Ausführung bis 25 bar	1	10004727
68	Formmembran Messwerk 2 Ausführung bis 16 bar	1	10004713
68	Formmembran Messwerk 2 Ausführung bis 25 bar	1	10004728

Weitere Informationen

Wenn Sie mehr über Lösungen von Honeywell für die Gasindustrie erfahren möchten, dann setzen Sie sich mit Ihrem lokalen Ansprechpartner in Verbindung oder besuchen unsere Internetseite www.honeywellprocess.com

DEUTSCHLAND

Honeywell Process Solutions

Honeywell Gas Technologies GmbH

Osterholzstrasse 45

34123 Kassel, Deutschland

Tel: +49 (0)561 5007-0

Fax: +49 (0)561 5007-107

HON 835.20
2017-01

© 2017 Honeywell International Inc.

The Honeywell logo is displayed in a bold, red, sans-serif font.