



**BETRIEBS- UND WARTUNGSANLEITUNG/
ERSATZTEILE**

AUSGABE 01/2017

**Serving the Gas Industry
Worldwide**

Honeywell

Inhaltsverzeichnis

Seite

1.	Allgemeines	3
1.1	Sicherheitshinweise	3
2	Spezielle Betriebshinweise	4
2.1	Inbetriebnahme	4
2.2	Außerbetriebnahme	4
3.	Spezielle Wartungshinweise	4
3.1	Stellgerät	4
3.2	Regler HON 620	4
3.3	Schrauben-Anziehdrehmomente	5
3.4	Schmierstoffe	5
3.5	Schraubensicherung	5
3.6	Beispiele der verschiedenen Reglerkombinationen mit Gehäusevarianten	6
4.	Ersatzteile	
4.1.1.1	Ersatzteilzeichnung GDR HON 402 DN 25	7
4.1.1.2	Ersatzteilliste GDR HON 402 DN 25	8
4.1.2.1	Ersatzteilzeichnung GDR HON 402 DN _E 50	9
4.1.2.2	Ersatzteilliste GDR HON 402 DN _E 50	10
4.1.3.1	Ersatzteilzeichnung GDR HON 402 DN _E 80 und DN _E 100	11
4.1.3.2	Ersatzteilliste GDR HON 402 DN _E 80	12
4.1.3.3	Ersatzteilliste GDR HON 402 DN _E 100	13
4.1.4.1	Ersatzteilzeichnung Schnittdarstellungen	14
4.1.4.2	Ersatzteilliste Schnittdarstellungen	15
4.1.5.1	Ersatzteilzeichnung Regler HON 620 für DN 25 und DN _E 50	16
4.1.5.2	Ersatzteilliste Regler HON 620 für DN 25 und DN _E 50	17
4.1.6.1	Ersatzteilzeichnung Regler HON 620 für DN _E 80 und DN _E 100	18
4.1.6.2	Ersatzteilliste Regler HON 620 für DN _E 80 und DN _E 100	19, 20
4.2	Verrohrung	
4.2.1.1	Ersatzteilzeichnung DN 25 mit Regler HON 620	21
4.2.1.2	Ersatzteilzeichnung DN _E 50 mit Regler HON 620	22
4.2.1.3	Ersatzteilzeichnung DN _E 80 und DN _E 100 mit Regler HON 620	23
4.2.1.4	Ersatzteilliste DN 25 bis DN _E 100 mit Regler HON 620	24
4.2.2.1	Ersatzteilzeichnung DN 25 und DN _E 50 mit Regler HON 630 / 630-1	25
4.2.2.2	Ersatzteilzeichnung DN _E 80 und DN _E 100 mit Regler HON 630 / 630-1	26
4.2.2.3	Ersatzteilliste DN 25 bis DN _E 100 mit Regler HON 630 / 640	27
5.	SAV-System HON 721	
5.1	Spezielle Betriebs- und Wartungshinweise	28
5.1.1	Öffnen des Sicherheitsabsperrventiles	28
5.1.2	Ausbau des Schaltlagers und des Kugellagers im Schaltgerät	28
5.1.3	Grundeinstellung des Handauslösers am Schaltgerät	29
5.1.4	Einstellung der Auslösegeräte	30
5.1.5	Pneumatische Auslösung mit Kontrollgeräten HON 670/671	30
5.1.6	Pneumatische Direktauslösung mit Kontrollgeräten HON 672	30
5.2.1	Ersatzteilzeichnung Schaltgerät mit Aufziehvorrichtung	31
5.2.2	Ersatzteilliste Schaltgerät mit Aufziehvorrichtung	32, 33
5.3.1	Ersatzteilzeichnung Zubehör Elektromagnetauslösung	34
5.3.2	Ersatzteilliste Zubehör Elektromagnetauslösung	35
6.	Teile für Wartungsarbeiten	36, 37

1. Allgemeines

Jede Person, die mit dem Einbau, Betrieb oder der Wartung des Gas-Druckregelgerätes HON 402 beauftragt wird, ist angehalten, vorab folgende Schriften vollständig und aufmerksam durchzulesen:

- **Technische Produktinformation 402.00** - sie enthält technische Daten, Abmessungen sowie eine Beschreibung über Aufbau und Arbeitsweise.
- **Allgemeine Betriebsanleitung für Gas-Druckregelgeräte und Sicherheitseinrichtungen** - diese Honeywell-Schrift gibt Auskunft über Einbau und Betrieb, und beinhaltet allgemeine Hinweise zur Störungsbeseitigung.
- **Betriebs- und Wartungsanleitung, Ersatzteile 402.20** - sie enthält weitergehende Einzelheiten zum Einbau und Betrieb des Gas-Druckregelgerätes HON 402. Zusätzlich sind die Wartungsanleitung und die Ersatzteilzeichnungen und -listen des SAV-Stellantriebs aufgeführt.
- **Die zugehörigen Baugruppen** werden in eigenständigen Prospekten "Betriebs- und Wartungsanleitung, Ersatzteile" beschrieben:

Regler		HON 630/630-1 (früher HON 640)	630.20
Kontrollgerät	K1a, K2a	HON 673	673.20
Kontrollgerät	K4, K5, K6	HON 674	674.20
Kontrollgerät	K 10a / K 11a	HON 672	672.20
Kontrollgerät	K 16 / K 17 / K 18	HON 670	670.20
Filter		HON 905	905.20

Weiterhin sind für die Planung bis hin zur Instandhaltung von Gas-Druckregelanlagen die entsprechenden **nationalen Vorschriften** zu beachten (In Deutschland siehe u.a. die DVGW-Arbeitsblätter G 600, G 459/II, G 491 und G 495).

Die Zeitabstände für die Arbeiten zur Überwachung und Wartung sind in starkem Maße von den Betriebsverhältnissen und der Beschaffenheit des Gases abhängig. Starre Zeiträume können daher nicht angegeben werden. Für Deutschland wird empfohlen, anfänglich die Fristen der Instandhaltung gemäß den Angaben im DVGW-Arbeitsblatt G 495 einzuhalten. Für jede Anlage muss dann mittelfristig das Instandhaltungsintervall selbst ermittelt werden.

Bei Wartungsarbeiten sind die Bauteile zu reinigen und einer sorgfältigen Kontrolle zu unterziehen. Dies ist auch dann erforderlich, wenn während des Betriebes oder bei Funktionsprüfungen Unregelmäßigkeiten im Arbeitsverhalten festgestellt werden. Die Kontrolle muss sich insbesondere auf Membranen und Dichtungen sowie auf alle beweglichen Teile und deren Lager erstrecken. Beschädigte Teile und die bei der Demontage ausgebauten O-Ringe sind durch neue zu ersetzen.

Es ist nicht zulässig, andere Ersatzteile oder Schmierstoffe zu verwenden, als solche, die ausdrücklich in dieser Honeywell-Betriebs- und Wartungsanleitung für Ersatzteile angeführt sind. Für den Fall, dass andere als die ausdrücklich angeführten Ersatzteile und Schmierstoffe verwendet werden, ist Honeywell nicht haftbar für irgendwelche Mängel und Folgeschäden, die aus der Anwendung von nicht autorisierten Ersatzteilen bzw. Schmierstoffen entstehen.




Die in den speziellen Betriebs- und Wartungshinweisen benannten Positionsnummern entsprechen denen in den Ersatzteilzeichnungen und Ersatzteillisten.

Es wird empfohlen, die in den Ersatzteilzeichnungen und Ersatzteillisten mit einem "W" gekennzeichneten Teile für Wartungsarbeiten bereitzuhalten.

Diese Teile sind am Ende der Ersatzteillisten auf einem separaten Blatt zusammengestellt.

1.1 Sicherheitshinweise

Sicherheitshinweise werden durch folgende Signalwörter bzw. Symbole gekennzeichnet

Kennzeichnung	Verwendung bei:
	Gefahr von Personenschäden
	Gefahr von Sach- und Umweltschäden
	wichtige Zusatzinformation

2 Spezielle Betriebshinweise

2.1 Inbetriebnahme

- Ausgangs-Absperrarmatur schließen
- Sollwertfeder des Reglers HON 620, HON 630, HON 630-1 (früher HON 640) der Regelstufe und der Hilfsdruckstufe (nur bei Regler HON 630) durch Linksdrehen der Sollwerteinstellschraube (siehe Seite 6) vollständig entspannen. (Das vollständige Entspannen der Sollwertfedern ist zumindestens für eine Inbetriebnahme empfehlenswert)
- Anfahrventil (408, 423, 436, 445, 464) öffnen.

Hinweis

Das Anfahrventil dient zum sicheren Druckausgleich an der Drosselmembran (6, 107)



Achtung

Eingangsdruk langsam aufgeben



Achtung

Anfahrventil ist unbedingt wieder zu schließen

Hinweis

Sollwert der Hilfsdruckstufe (nur Regler HON 630) auf ca. 5 bar über p_d einstellen.

- Ausgangs-Absperrarmatur langsam öffnen



Achtung

Sollwert durch Rechtsdrehen der Sollwerteinstellschraube langsam erhöhen, bis das Gerät die Gasversorgung übernommen hat und der gewünschte Ausgangsdruk p_{ds} eingestellt ist.

2.2 Außerbetriebnahme

- Durch Schließen der Ausgangs-Absperrarmatur
oder
- durch langsames Linksdrehen (entspannen) der Sollwerteinstellschraube (HON 630/630-1)

3. Spezielle Wartungshinweise

3.1 Stellgerät

- **Drosselmembran** (6, 107)
Die Drosselmembran muss ohne Verspannung in entsprechende Aufnahme im Stellgliedgehäuse (11, 52, 113) eingelegt werden. Eine im Außendurchmesser zu groß gewordene Membran ist zu ersetzen.
- **Schallreduzierung** (21, 131)
Bei Einbau des Metallschaumringes (21, 131) ist darauf zu achten, dass die am Ring bearbeitete Fläche nach unten zeigt (zum Ausgangsraum des Stellgliedgehäuses zeigend).
- **Schaumstoffringe** (102, 105) ab DN 80
Die Schaumstoffringe (102, 105) sind bei jeder Wartung mit auszutauschen.
Der auf dem Membranteller befindliche Schaumstoffring ist mit Kleber (Loctite 454) auf Teil (104) zu befestigen.

3.2 Regler HON 620

- **Doppelmembransystem**
 - Durch Lösen der Schraubenverbindung (207) zwischen den Teilen (208) und (209) kann das Doppelmembransystem ausgebaut und einer visuellen Kontrolle unterzogen werden.
 - Membranen (210) sind auf poröse Stellen bzw. auf Ablösungen der Gummierung zu untersuchen. Zur Demontage werden die Schrauben (212) von den Bolzen (216) gelöst.
 - Sollten Beschädigungen auf der Dichtung des Kolbens (241) zu verzeichnen sein, so ist der Kolben auszutauschen. Kolben vormontiert (241) des Verstärkerventiles durch Lösen der Sechskantmutter (241) aus der Kolbenführung (240) herauszuschrauben.

Hinweis

Die Dichtkante der Düse (239) des Verstärkerventiles darf keine mechanischen Beschädigungen aufweisen.

- Bei der Montage der Einzelteile des Doppelmembransystems ist folgendes zu beachten:

Hinweis**Kolben vormontiert**

Der Kolben mit Anfederung ist werkseitig montiert und mit dem entsprechenden Abstandsmaß für das Verstärkerventil versehen. Wurde eine Wartung am Regler durchgeführt, so ist der Kolben (241) auszutauschen (höherer Schließdruck).

**Achtung****Membraneinspannung**

Es ist darauf zu achten, dass die abgerundete Seite an den Membrantellern (211, 214) zur Membrane (210) hinzeigen.

- **Druckausgleichselement (303) ab DN 80**
Druckausgleichsstift auf Leichtigkeit prüfen ggf. mit Silikonfett einstreichen.
- **Schmierstoffe**
Alle Teile sind gemäß Schmierstofftabelle einzufetten.

3.3 Schrauben-Anziehdrehmomente M_A

DNE	Anzieh-Drehmomente M_A in Nm																
	Schrauben - Pos.-Nr.																
	1	5	13	56	103	106	111	119	188	197	204	207	212	241	303	502	547
25	10	50	12	-	-	-	-	-	-	25	30	6	15	-	-	-	
50	10	50	12	50	-	-	-	-	12	25	30	6	15	-	16	16	
80	-	-	-	-	20	50	12	50	50	12	25	30	6	15	10	16	16
100	-	-	-	-	20	50	12	50	50	12	25	30	6	15	10	16	16

3.4 Schmierstoffe

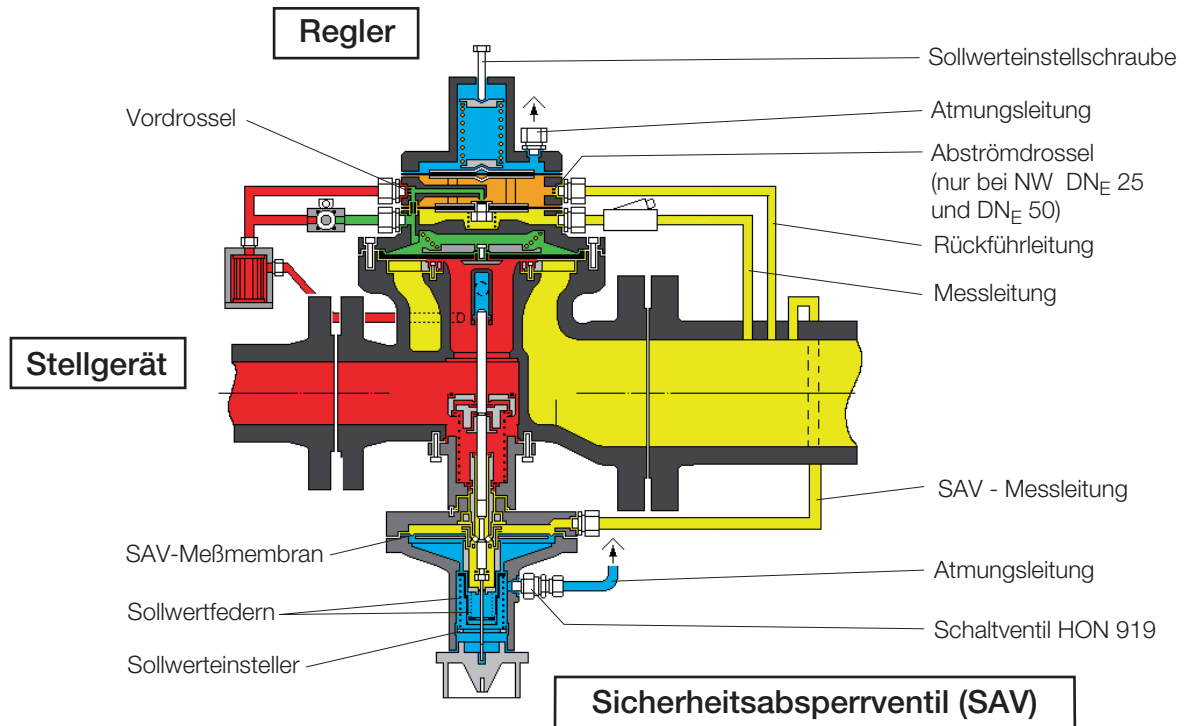
Bauteile (dünn einstreichen)	Schmierstoffe	Teile-Nr.
alle Befestigungsschrauben, Sollwert-Einstellschrauben und Rohrverschraubungen	Montagepaste	27091
alle O-Ringe, Einspannwulst der Drosselmembran (6, 107) Einspannwulst der Drosselmembran (6, 107)	Silikonfett	27081

3.5 Schraubensicherung

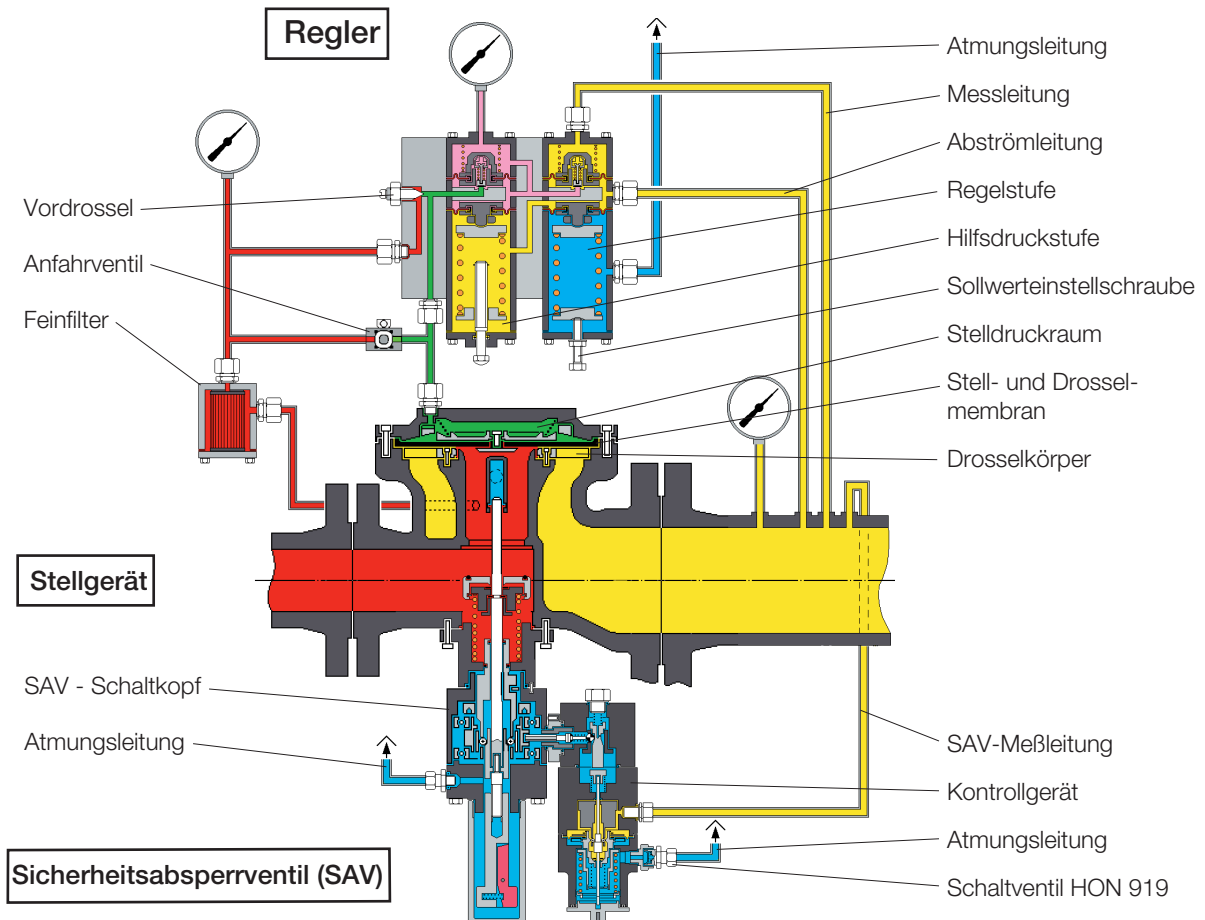
Bauteile	Sicherungsmittel
Zylinderschraube (1)	LOCTITE Typ 221
Schaumstoffring (103)	LOCTITE Typ 454

3.6 Beispiele der verschiedenen Reglerkombinationen mit Gehäusevarianten

3.6.1 HON 402 ohne Aufweitung, z.B. mit Regler HON 620 und SAV-Kontrollgerät HON 674 - K4



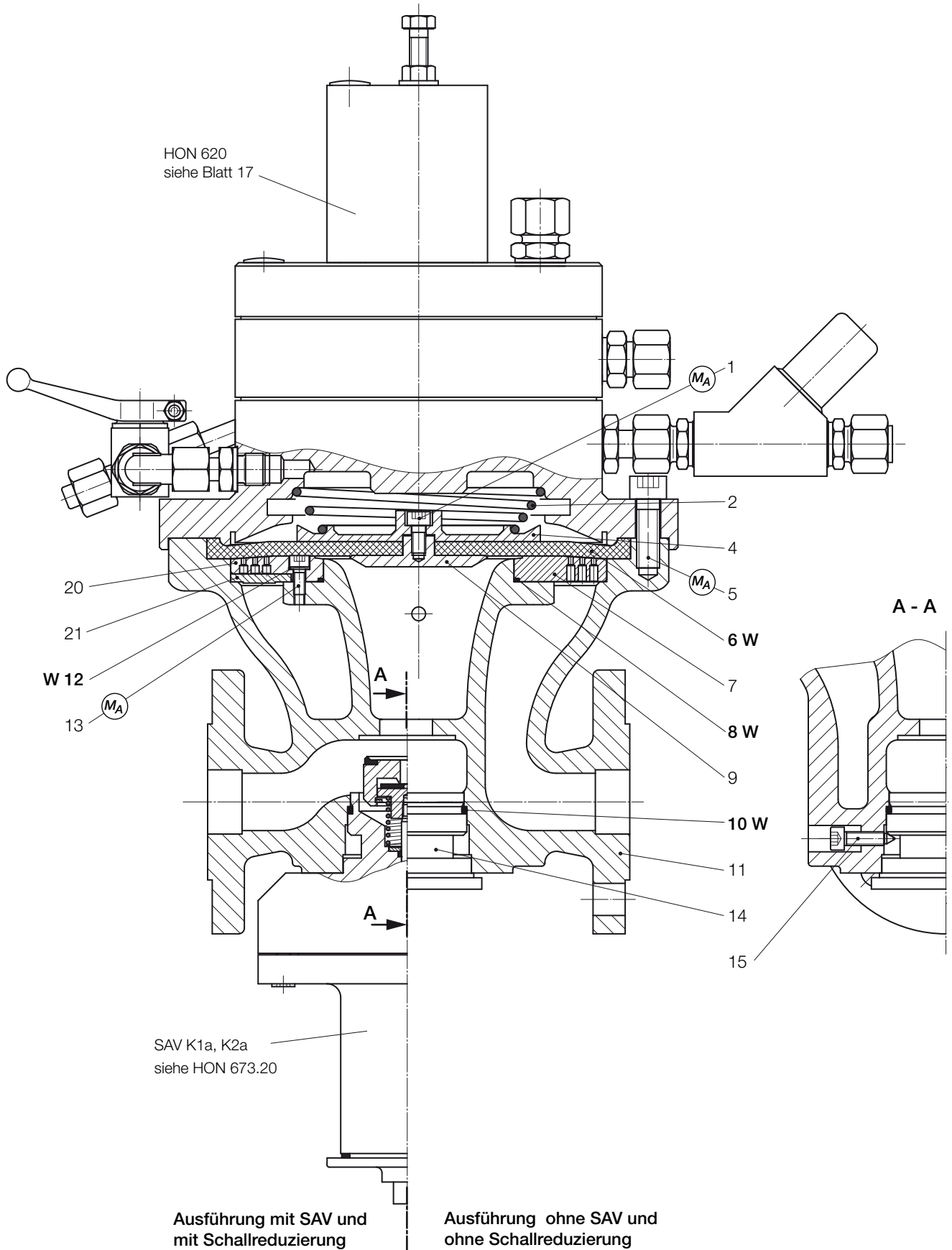
3.6.2 HON 402 mit Aufweitung, z.B. mit Regler HON 630a und SAV-Kontrollgerät HON 672 - K10a



4. Ersatzteile

4.1 Gas -Druckregelgerät und Regler

4.1.1.1 Ersatzteilzeichnung Gas-Druckregelgerät HON 402 DN 25



M_A Anziehdrehmoment in Tabelle Seite 5 beachten!

W Teile sind für Wartungsarbeiten bereitzuhalten

4.1.1.2 Ersatzteilliste Gas-Druckregelgerät HON 402 DN 25

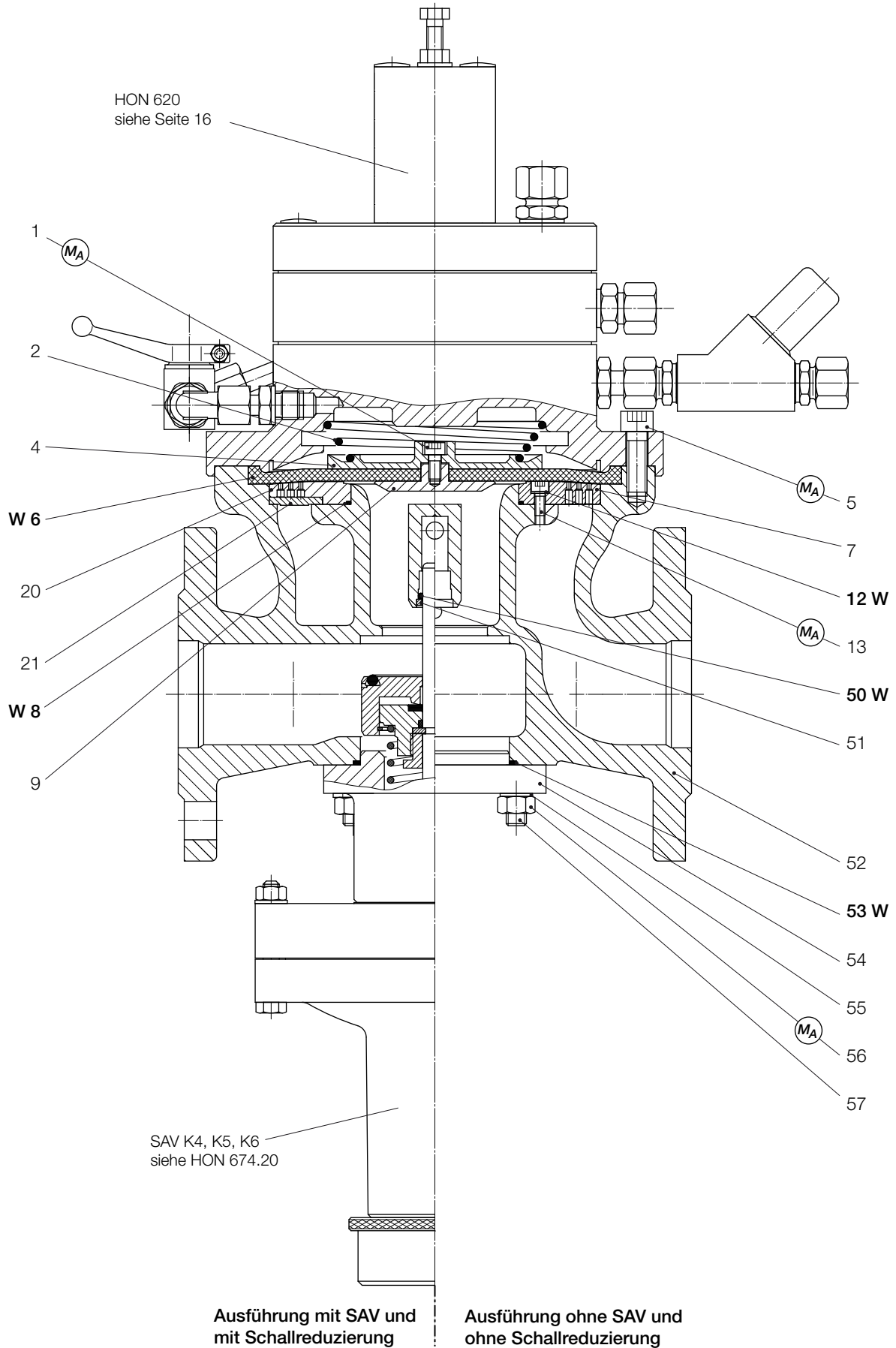
Pos.- Nr.	Benennung	Anzahl	W	Werkstoff	Teile-Nummer
1	Zylinderschraube	1		St	8177
2	Schließfeder	1		NFSt	10024055
4	Membranteller	1		LM	10012489
5	Zylinderschraube	8		St	10400
6	Membran	1	W	KG	10011304
7	Drosselkörper	1		LM	10024218
8	O-Ring	1	W	KG	21074
9	Strömungsteiler	1		LM	10021493
10	O-Ring	1	W	KG	20243
11	Gehäuse, wahlweise:				
11	Gehäuse PN 16/25	1		GGG	10021484
11	Gehäuse Class 150	1		GGG	10021485
12	Dichtring	3	W	LM	18807
13	Zylinderschraube	3		LM	10318
14	Verschlussplatte	1		LM	10021533
15	Zylinderschraube	4		St	10004895
20	Drosselkörper	1		LM	10024220
21	Ring (Schallreduzierung)	1		Ni	10024014

W Teile sind für Wartungsarbeiten bereitzuhalten

Werkstoff-Kennzeichen

St ... Stahl	LM ... Leichtmetall	GMs ... Messingguss
NSt ... Nichtrostender Stahl	Ms ... Messing	GZn ... Zinkguss
FSt ... Federstahl	GS ... Stahlguss	AIBz ... Aluminiumbronze
NFSt ... Nichtrostender Federstahl	GGG ... Gußeisen mit Kugelgraphit	K ... Kunststoff
Bz ... Bronze	GBz ... Bronzeguss	KG ... Gummiartiger Kunststoff
Cu ... Kupfer	GLM ... Leichtmetallguss	SSt ... Schaumstoff

4.1.2.1 Ersatzteilzeichnung Gas-Druckregelgerät HON 402 DN_E 50



M_A Anziehdrehmoment in Tabelle Seite 5 beachten!

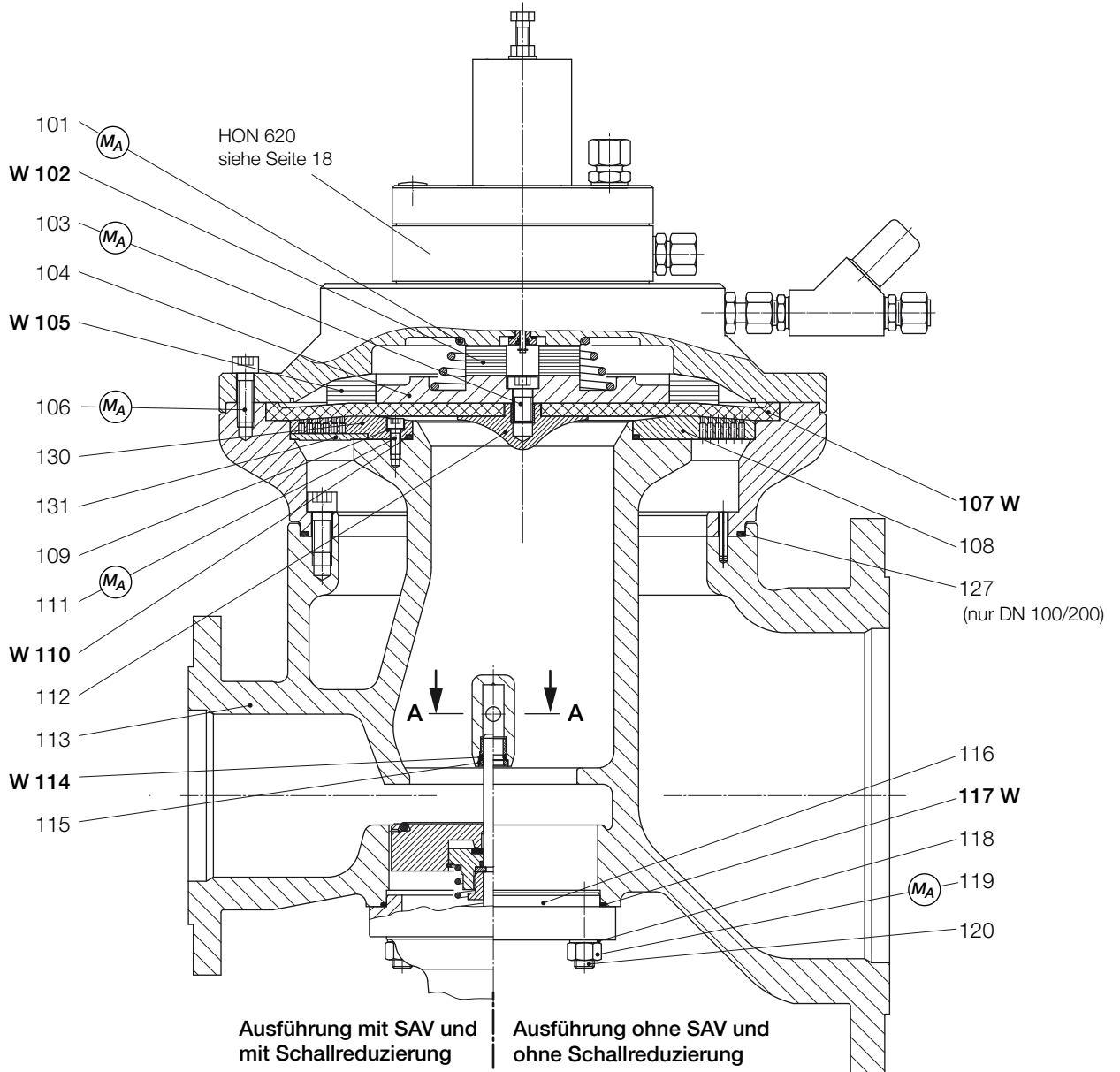
W Teile sind für Wartungsarbeiten bereitzuhalten

4.1.2.2 Ersatzteilliste Gas-Druckregelgerät HON 402 DN_E 50

Pos.-Nr.	Benennung	Anzahl	W	Werkstoff	Teile-Nummer
1	Zylinderschraube	1		St	8177
2	Schließfeder	1		NFSt	10024055
4	Membranteller	1		LM	10012489
5	Zylinderschraube	8		St	10400
6	Membran	1	W	KG	10011304
7	Drosselkörper	1		LM	10024218
8	O-Ring	1	W	KG	21074
9	Srömungsteiler	1		LM	10021493
12	Dichtring	3	W	LM	18807
13	Zylinderschraube	3		LM	10318
20	Drosselkörper	1		LM	10024220
21	Ring (Schallreduzierung)	1		Ni	10024014
50	O-Ring	1	W	KG	20752
51	Scheibe	1		St	10008559
52	Gehäuse DN 50/50 PN 16/25	1		GGG	10021498
52	Gehäuse DN 50/50 Class 150	1		GGG	10021499
52	Gehäuse DN 50/50 PN 16/25/40	1		GS	10030730
52	Gehäuse DN 50/50 ANSI 150	1		GS	10030731
52	Gehäuse DN 50/50 Class 300	1		GS	10023239
52	Gehäuse DN 50/100 PN 16	1		GS	10021856
52	Gehäuse DN 50/100 PN 25/40	1		GS	10021857
52	Gehäuse DN 50/100 Class 150	1		GS	10021858
52	Gehäuse DN 50/100 Class 300	1		GS	10021859
53	O-Ring	1	W	KG	20246
54	Verschlussplatte	1		LM	10007475
55	Scheibe	4		St	14113
56	Sechskantmutter	4		St	5692
57	Stiftschraube	4		St	12376

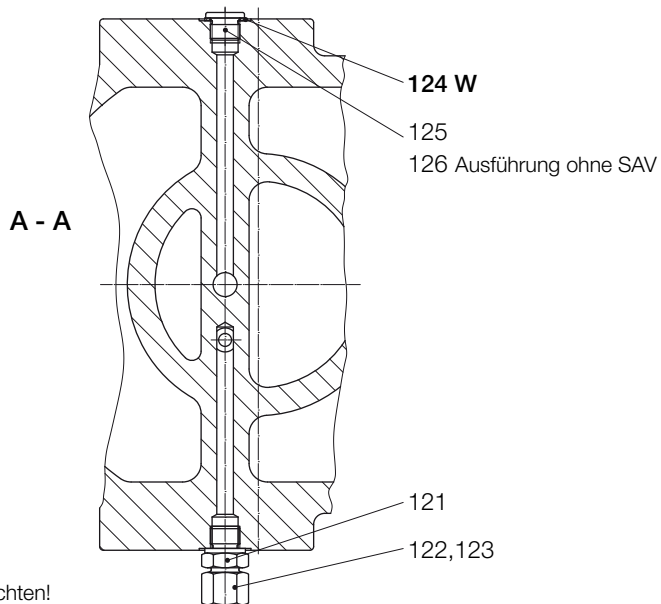
4.1.3.1 Ersatzteilzeichnung Gas-Druckregelgerät HON 402 DN_E 80 und DN_E 100

(gezeichnet Ausführung DN 100/200)



Ausführung mit SAV und
mit Schallreduzierung

Ausführung ohne SAV und
ohne Schallreduzierung



M_A Anziehdrehmoment in Tabelle Seite 5 beachten!

W Teile sind für Wartungsarbeiten bereitzuhalten

4.1.3.2 Ersatzteilliste Gas-Druckregelgerät HON 402 DN_E 80

Pos.- Nr.	Benennung	Anzahl	W	Werkstoff	Teile - Nummer
101	Schließfeder	1		NFSt	10023245
102	Ring	1	W	K	10024056
103	Zylinderschraube	1		St	10620
104	Membranteller	1		LM	10024111
105	Ring	1	W	K	10024057
106	Zylinderschraube	16		St	10400
107	Membran	1	W	KG	10011305
108	Drosselkörper	1		LM	10024219
109	Dichtring	4	W	LM	18818
110	O-Ring	1	W	KG	21075
111	Zylinderschraube	4		St	10320
112	Strömungsteiler	1		LM	10011237
113	Gehäuse, wahlweise:				
113	Gehäuse DN 80/80 PN 16/25	1		GGG	10030737
113	Gehäuse DN 80/80 Class 150	1		GGG	10030736
113	Gehäuse DN 80/80 PN 16	1		GS	10030764
113	Gehäuse DN 80/80 PN 25/40	1		GS	10030765
113	Gehäuse DN 80/80 Class 150	1		GS	10030766
113	Gehäuse DN 80/80 Class 300	1		GS	10030767
113	Gehäuse DN 80/150 PN 16	1		GS	10023255
113	Gehäuse DN 80/150PN 25/40	1		GS	10023254
113	Gehäuse DN 80/150 Class 150	1		GS	10023256
113	Gehäuse DN 80/150 Class 300	1		GS	10023257
114	O-Ring	1	W	KG	20752
115	Scheibe	1		St	10008559
116	Verschlussplatte	1		LM	10007675
117	O-Ring	1	W	KG	20427
118	Scheibe	4		St	14114
119	Sechskantmutter	4		St	13120
120	Stiftschraube	4		St	12212
121	Stutzen	1		St	30154
122	Schneidring	1		St	30903
123	Überwurfmutter	1		St	30802
124	Dichtring	3	W	LM	18694
125	Verschlusschraube (mit Bohrung für Ausführung mit SAV)	1		St	10021474
126	Verschlusschraube (ohne Bohrung für Ausführung ohne SAV)	1		St	10381
130	Drosselkörper	1		LM	10024221
131	Ring (Schallreduzierung)	1		Ni	10024015

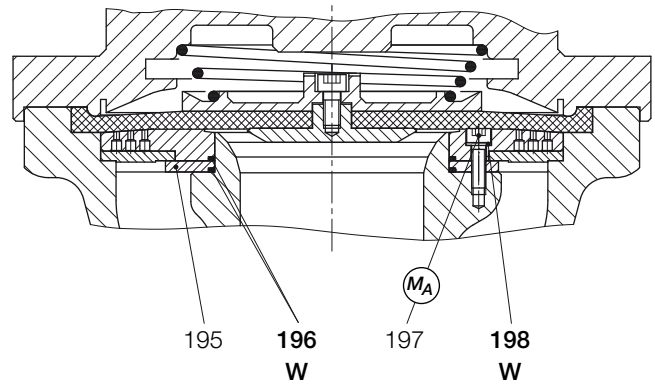
4.1.3.3 Ersatzteilliste Gas-Druckregelgerät HON 402 DN_E 100

Pos.- Nr.	Benennung	Anzahl	W	Werkstoff	Teile - Nummer
101	Schließfeder	1		NFSt	10023245
102	Ring	1	W	K	10024044
103	Zylinderschraube	1		St	10620
104	Membranteller	1		LM	10024111
105	Ring	1	W	K	10023632
106	Zylinderschraube	16		St	10400
107	Membran	1	W	KG	10011305
108	Drosselkörper	1		LM	10024219
109	Dichtring	4	W	LM	18818
110	O-Ring	1	W	KG	21075
111	Zylinderschraube	4		St	10320
112	Strömungsteiler	1		LM	10011237
113	Gehäuse, wahlweise:				
113	Gehäuse DN 100 PN 16	1		GGG	10021778
113	Gehäuse DN 100 PN 25	1		GGG	10021933
113	Gehäuse DN 100 Class 150	1		GGG	10021779
113	Gehäuse DN 100 PN 16	1		GS	10030808
113	Gehäuse DN 100 PN 25/40	1		GS	10030809
113	Gehäuse DN 100 Class 150	1		GS	10030810
113	Gehäuse DN 100 Class 300	1		GS	10030811
113	Gehäuse DN 100/200 PN 16 vormontiert	1		St/GS	10021901
113	Gehäuse DN 100/200 PN 25 vormontiert	1		St/GS	10021903
113	Gehäuse DN 100/200 PN 40 vormontiert	1		St/GS	10021902
113	Gehäuse DN 100/200 Class 150 vormontiert	1		St/GS	10021904
113	Gehäuse DN 100/200 Class 300 vormontiert	1		St/GS	10021905
114	O-Ring	1	W	KG	20752
115	Scheibe	1		St	10008559
116	Verschlussplatte	1		LM	10007675
117	O-Ring	1	W	KG	20427
118	Scheibe	4		St	14114
119	Sechskantmutter	4		St	13120
120	Stiftschraube	4		St	12212
121	Stutzen	1		St	30154
122	Schneidring	1		St	30903
123	Überwurfmutter	1		St	30802
124	Dichtring	3	W	LM	18694
125	Verschlussschraube (mit Bohrung für Ausführung mit SAV)	1		St	10021474
126	Verschlussschraube (ohne Bohrung für Ausführung ohne SAV)	1		St	10381
127	O-Ring (nur bei DN 100/200)	1		KG	20627
130	Drosselkörper	1		LM	10024221
131	Ring (Schallreduzierung)	1		Ni	10024015

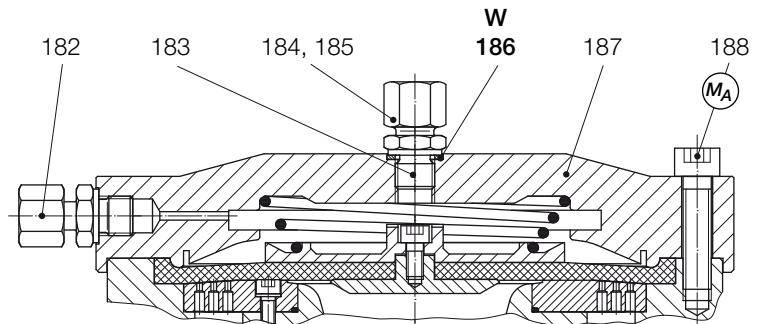
4.1.4.1 Schnittdarstellungen

Aufnahmering (Pos.195) mit angegebenen Positionen (196,197,198) nur in Verbindung mit folgenden Gehäusen:

DN 50/50 und DN 50/100	Stahlgussgehäuse
DN 80/80	Sphärogussgehäuse
DN 80/80 und DN 80/150	Stahlgussgehäuse
DN 100/100	Stahlgussgehäuse



Ausführung mit Regler HON 630/630-1



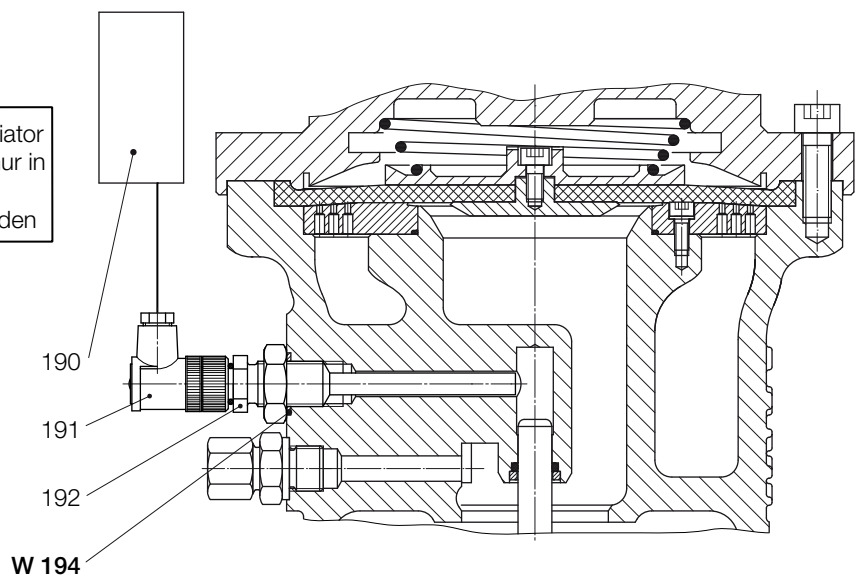
Ausführung Fernanzeige für DN_E 50 bis DN_E 100

Ausführung für DN 25 siehe 673.20



Die Montage vom Näherungsinitiator (192) für SAV-Fernanzeige darf nur in geschlossenem Zustand des SAV-Ventiles vorgenommen werden

Montageanweisung nach 11000207-SP beachten !



M_A Anziehdrehmoment in Tabelle Seite 5 beachten!

W Teile sind für Wartungsarbeiten bereitzuhalten

4.1.4.2 Ersatzteilliste Schnittdarstellungen

Ausführung Aufnahme in DN_E 50 bis DN_E 100

Pos.- Nr.	Benennung	Anzahl	W	Werkstoff	Teile-Nummer	
					DN _E 50	DN _E 80 u. DN _E 100
195	Aufnahmering			LM	10030385	10030491
196	O-Ring	2	W	KG	21074	21075
197	Zylinderschraube	3		St	10361	10321
198	Dichtring	3	W	LM	18807	
198	Dichtring	4	W	LM		18818

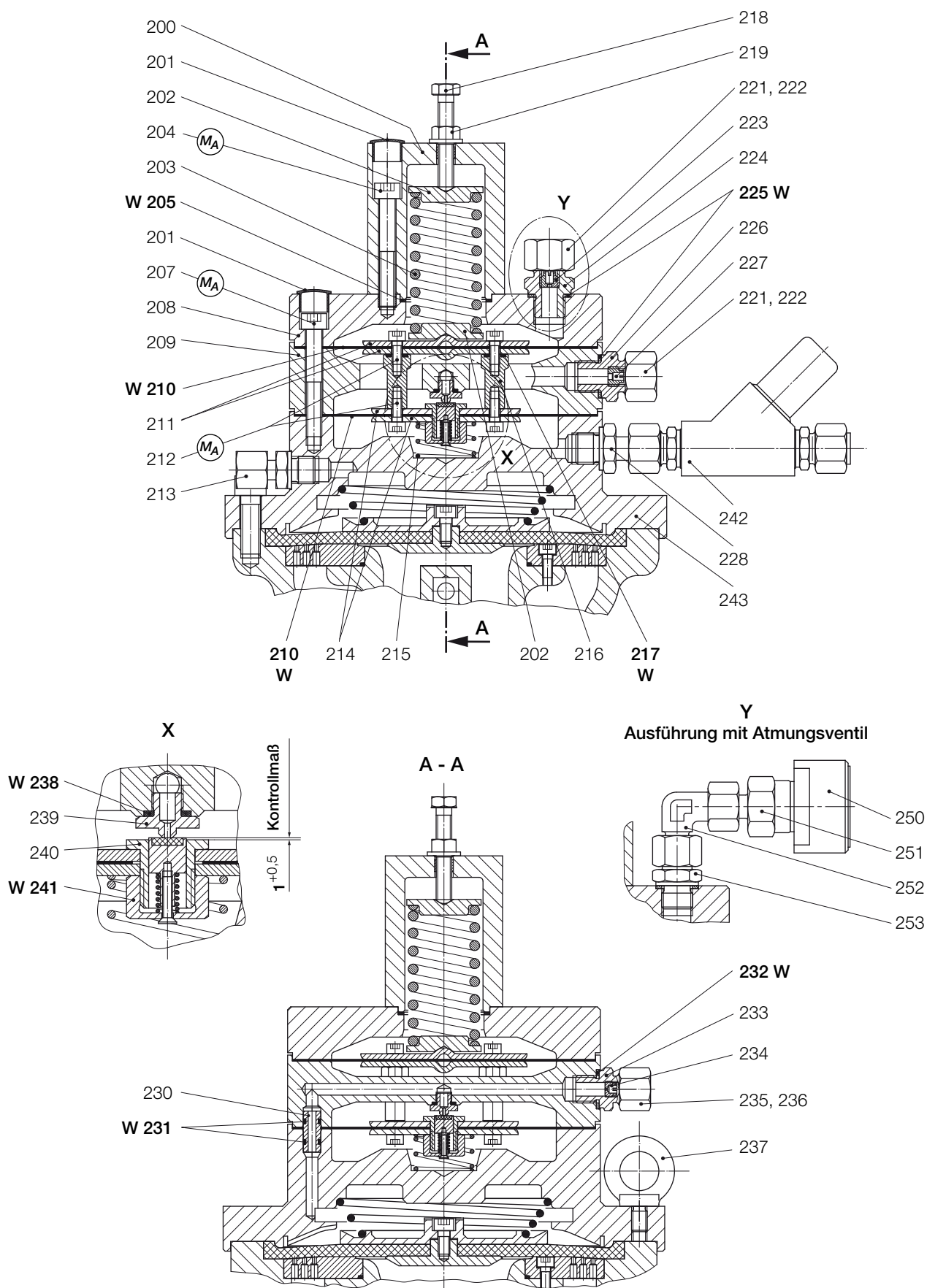
Ausführung mit Regler HON 630/630-1

Pos.- Nr.	Benennung	Anzahl	W	Werkstoff	Teile-Nummer	
					DN 25 u. DN _E 50	DN _E 80 u. DN _E 100
182	Stutzen	1		St	30023	
183	Stutzen	1		St	30111	
184	Überwurfmutter	1		St	30803	
185	Schneidring	1		St	30903	
186	Dichtring	1	W	LM	18842	
187	Membrandeckel	1		St	10021889	10030654
188	Zylinderschraube	14		St	10274	
188	Zylinderschraube	24		St		10441

SAV - Fernanzeige für DN_E 50 bis DN_E 100 für DN 25 siehe 673.20

Pos.- Nr.	Benennung	Anzahl	W	Werkstoff	Teile - Nummer
190	Trennschaltverstärker, wahlweise:				
190	Trennschaltverstärker 230V AC	1			24402
190	Trennschaltverstärker 24 V DC	1			24400
190	Trennschaltverstärker AC / DC	1			300151
191	Kabeldose	1		K	24099
192	Einführhülse, wahlweise:				
192	Einführhülse für DN 50 / 50 GGG	1			10021832
192	Einführhülse für DN 50 / 50 GS	1			10021838
192	Einführhülse für DN 50 / 100 GS	1			10021838
192	Einführhülse für DN 80 / 80 GGG	1			10021832
192	Einführhülse für DN 80 / 80 GS	1			10021837
192	Einführhülse für DN 80 / 150 GS	1			10021837
192	Einführhülse für DN 100/100 GGG	1			10021837
192	Einführhülse für DN 100/100 GS	1			10021837
192	Einführhülse für DN 100/200 GS	1			10021839
194	Dichtring	1	W	LM	18694

4.1.5.1 Regler HON 620 für DN 25 und DN_E 50

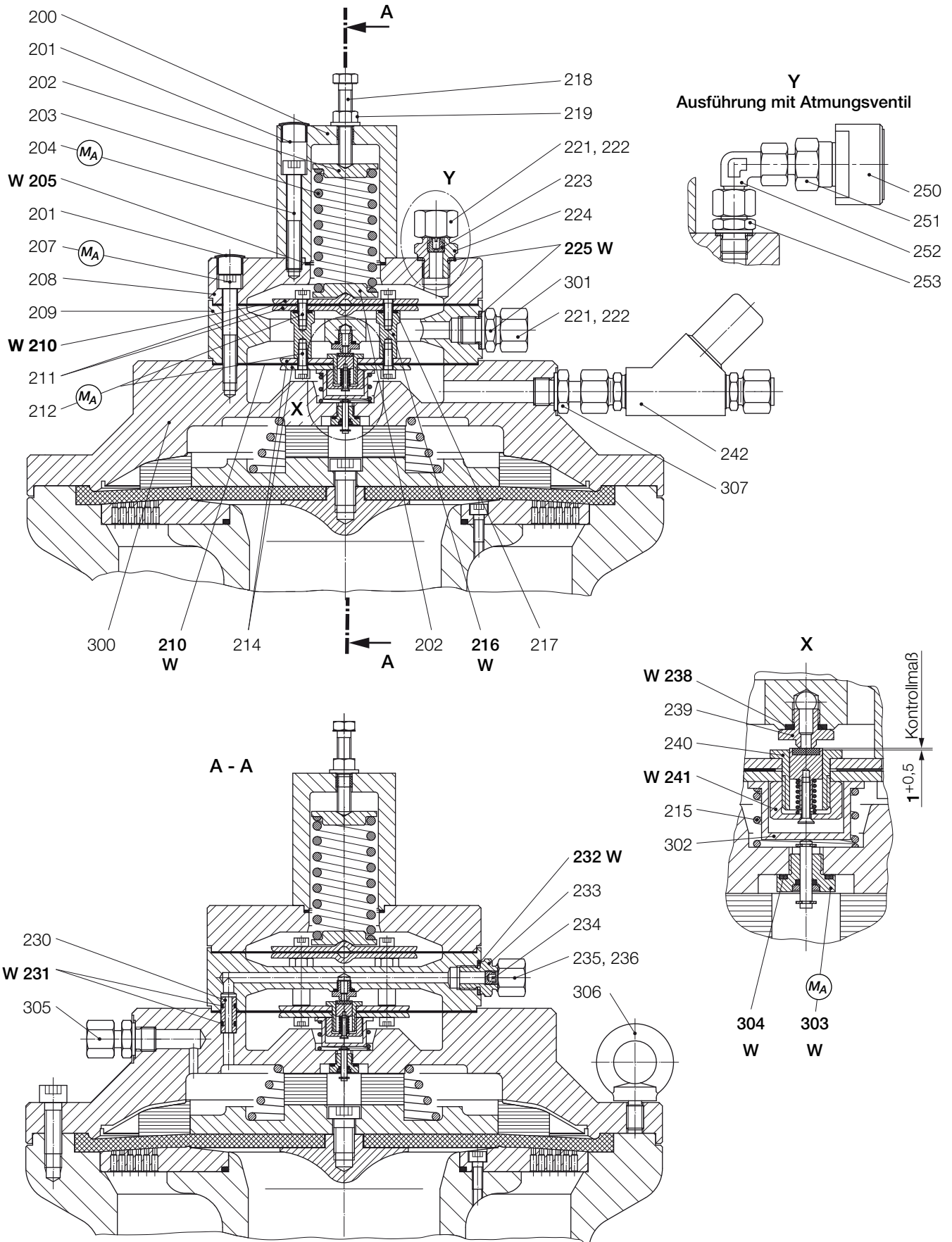


M_A Anziehdrehmoment in Tabelle Seite 5 beachten!
W Teile sind für Wartungsarbeiten bereitzuhalten

4.1.5.2 Ersatzteilliste Regler HON 620 für DN 25 und DN_E 50

Pos.-Nr.	Benennung	Anzahl	W	Werkstoff	Teile - Nummer
200	Federdom	1		St/LM	10021433
201	Kappe	12		K	26067
202	Federteller, wahlweise:				
202	Federteller für W_{ds} 0,02 bar bis 1,0 bar	2		LM	10000114
202	Federteller für W_{ds} 0,2 bar bis 4,0 bar	2		LM	10000148
203	Sollwertfeder, wahlweise:				
203	Sollwertfeder für W_{ds} 0,02 bar bis 0,15 bar (blau)	1		LM	10000156
203	Sollwertfeder für W_{ds} 0,1 bar bis 0,5 bar (gelb)	1		LM	10000063
203	Sollwertfeder für W_{ds} 0,2 bar bis 1,0 bar (braun)	1		LM	10000115
203	Sollwertfeder für W_{ds} 0,5 bar bis 2,0 bar (rot)	1		LM	10000064
203	Sollwertfeder für W_{ds} 1,0 bar bis 4,0 bar (grün)	1		LM	10000149
204	Zylinderschraube	4		St	10542
205	O-Ring	1	W	KG	20293
207	Zylinderschraube	8		St	10542
208	Membrandeckel	1		St/LM	10021432
209	Membrangehäuse	1		LM	10021431
210	Membran	2	W	KG	10021437
211	Membranteller	2		LM	10021435
212	Zylinderschraube	8		St	10318
213	Stutzen	1		St	30023
214	Membranteller	2		LM	10021436
215	Druckfeder	1		NFSt	10012616
216	Bolzen	4		NSt	10021434
217	O-Ring	4	W	KG	20226
218	Sollwertschraube	1		NSt	10002795
219	Sechskantmutter	1		St	13136
221	Überwurfmutter	2		St	30804
222	Schneidring	2		St	30904
223	Drossel Ø 2,0	1		Ms	10005095
224	Stutzen	1		St	10007642
225	Dichtring	2	W	LM	18694
226	Stutzen	1		St	10007642
227	Drossel Ø 3,0	1		NSt	10005098
228	Stutzen	1		St	30038
230	Verbindungsrohrchen	1		NSt	10021442
231	O-Ring	2	W	KG	20226
232	Dichtring	1	W	LM	18842
233	Stutzen	1		St	10000714
234	Drossel Ø 0,8	1		Ms	10020474
235	Überwurfmutter	1		St	30803
236	Schneidring	1		St	30903
237	Ringschraube	2		St	10597
238	O-Ring	1		KG	20341
239	Düse Ø 1,5	1		Ms	10021438
240	Kolbenführung	1		NSt	10021441
241	Kolben, vormontiert	1	W		10021426
242	Drosselventil	1		AL/Ms/KG	10024105
243	Membrandeckel	1		St	10023240
250	Atmungsventil HON 915	1			89151001
251	Verschraubung	1		St	92000230
252	Verschraubung	1		St	31213
253	Stutzen	1		St	30113

4.1.6.1 Regler HON 620 für DN_E 80 und DN_E 100



M_A Anziehdrehmoment in Tabelle Seite 5 beachten!

W Teile sind für Wartungsarbeiten bereitzuhalten

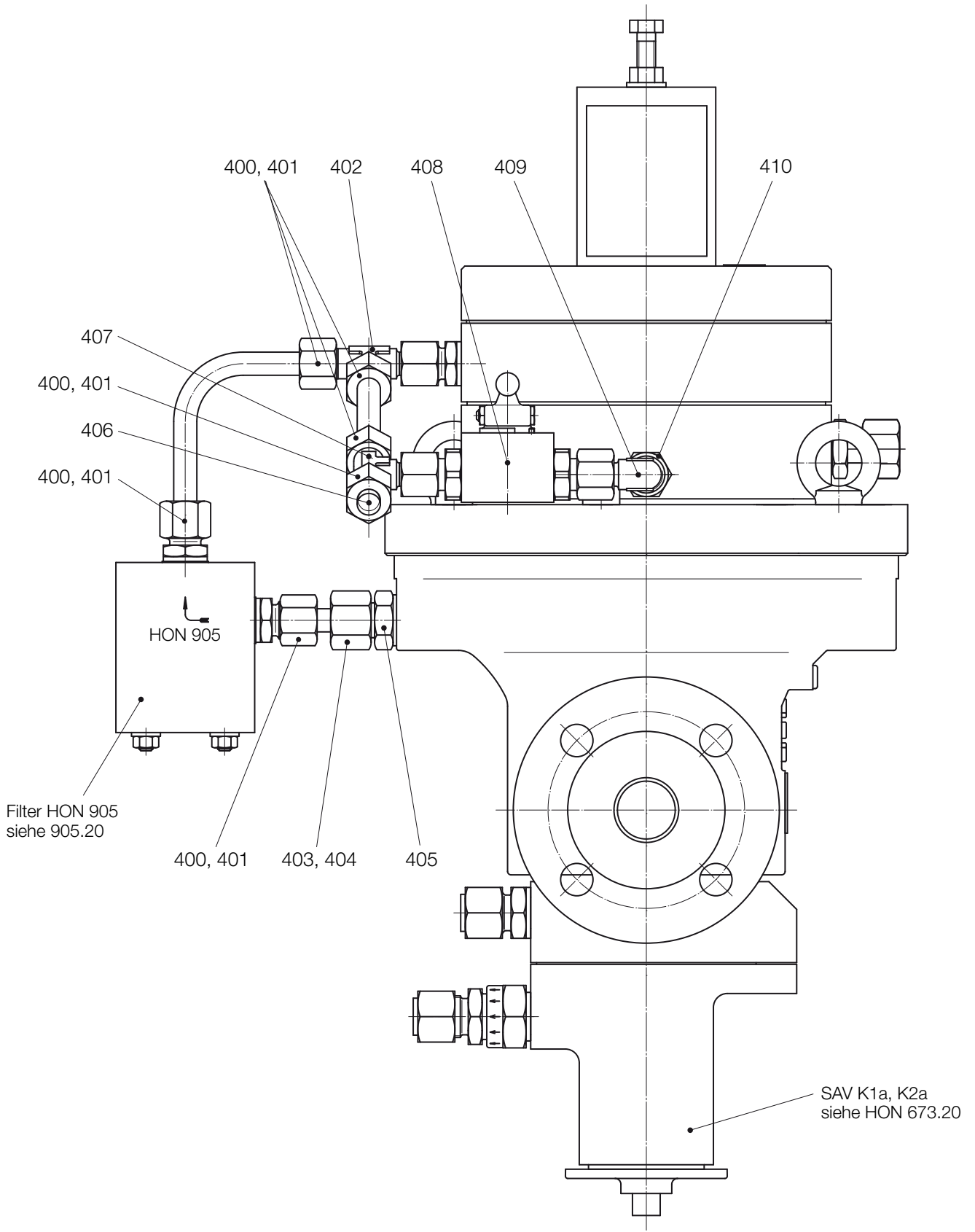
4.1.6.2 Ersatzteilliste Regler HON 620 für DN_E 80 und DN_E 100

Pos.-Nr.	Benennung	Anzahl	W	Werkstoff	Teile - Nummer
200	Federdom	1		St/LM	10021433
201	Kappe	12		K	26067
202	Federteller, wahlweise:				
202	Federteller für W_{ds} 0,02 bar bis 1,0 bar	2		LM	10000114
202	Federteller für W_{ds} 0,2 bar bis 4,0 bar	2		LM	10000148
203	Sollwertfeder, wahlweise:				
203	Sollwertfeder für W_{ds} 0,02 bar bis 0,15 bar (blau)	1		LM	10000156
203	Sollwertfeder für W_{ds} 0,1 bar bis 0,5 bar (gelb)	1		LM	10000063
203	Sollwertfeder für W_{ds} 0,2 bar bis 1,0 bar (braun)	1		LM	10000115
203	Sollwertfeder für W_{ds} 0,5 bar bis 2,0 bar (rot)	1		LM	10000064
203	Sollwertfeder für W_{ds} 1,0 bar bis 4,0 bar (grün)	1		LM	10000149
204	Zylinderschraube	4		St	10542
205	O-Ring	1	W	KG	20293
207	Zylinderschraube	8		St	10542
208	Membrandeckel	1		St/LM	10021432
209	Membrangehäuse	1		LM	10021431
210	Membran	2	W	KG	10021437
211	Membranteller	2		LM	10021435
212	Zylinderschraube	8		St	10318
214	Membranteller	2		LM	10021436
215	Druckfeder	1		NFSt	10012616
216	Bolzen	4		NSt	10021434
217	O-Ring	4	W	KG	20226
218	Sollwertschraube	1		NSt	10002795
219	Sechskantmutter	1		St	13136
221	Überwurfmutter	2		St	30804
222	Schneidring	2		St	30904
223	Drossel Ø 2,0	1		Ms	10005095
224	Stutzen	1		St	10007642
225	Dichtring	2	W	LM	18694
230	Verbindungsrohrchen Ø 4,0	1		NSt	10021442
231	O-Ring	2	W	KG	20226
232	Dichtring	1	W	LM	18842
233	Stutzen	1		St	10000714
234	Drossel Ø 1,5	1		NSt	10019340
235	Überwurfmutter	1		St	30803
236	Schneidring	1		St	30903
238	O-Ring	1	W	KG	20341
239	Düse Ø 3,0	1		Ms	10021852

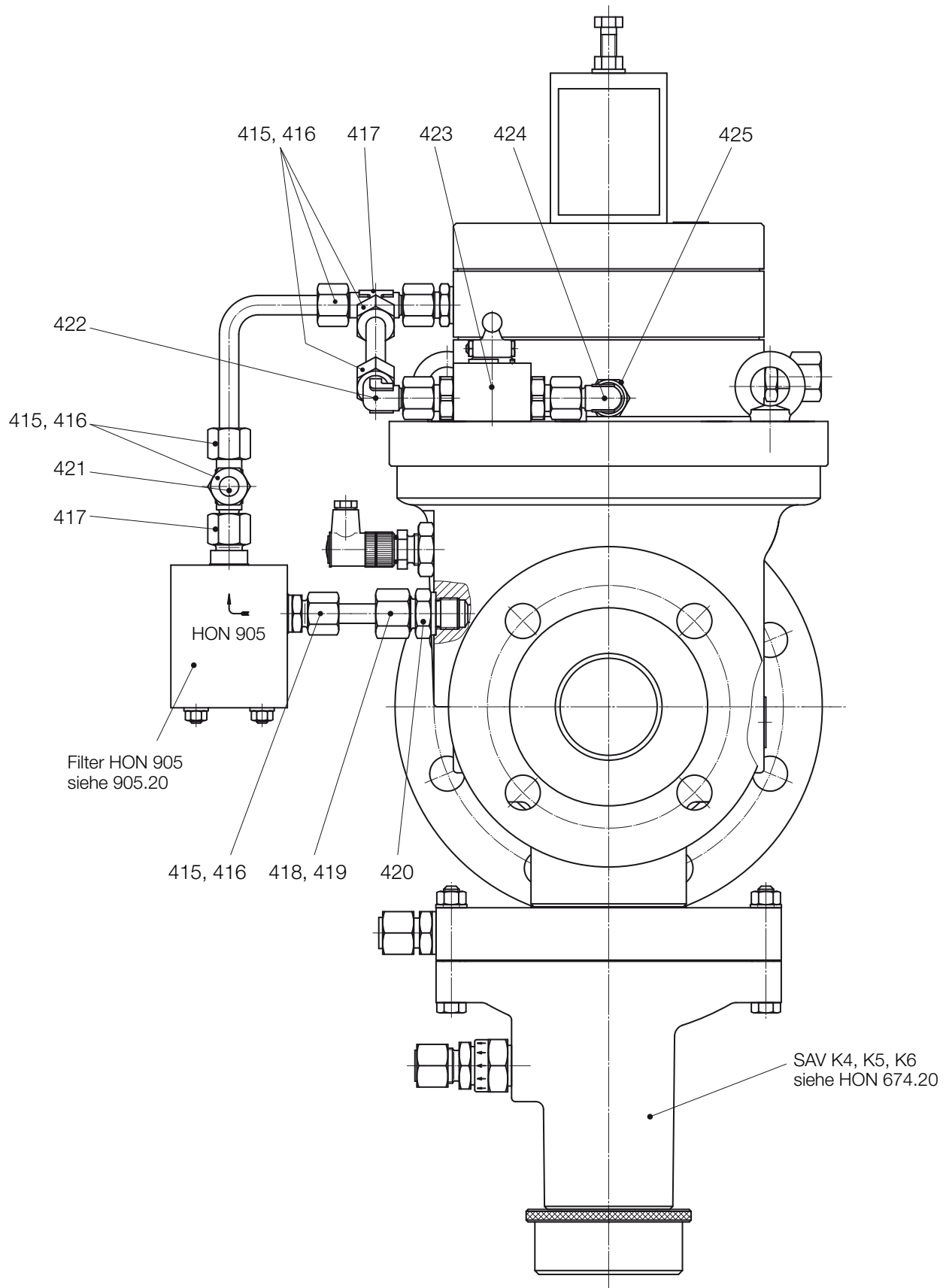
Pos.- Nr.	Benennung	Anzahl	W	Werkstoff	Teile - Nummer
240	Kolbenführung	1		NSt	10021441
241	Kolben, vormontiert	1	W	NSt/KG	10021426
242	Drosselventil	1		Al/Ms/KG	10024105
250	Atmungsventil HON 915	1			89151001
251	Verschraubung	1		St	92000230
252	Verschraubung	1		St	31213
253	Stutzen	1		St	30113
300	Membrandeckel	1		St	10024112
301	Stutzen	1		St	10007642
302	Anfederungsbuchse	1		Ms	10021850
303	Ausgleichselement	1	W	EV	10021899
304	O-Ring	1	W	KG	21047
305	Stutzen	1		St	30023
306	Ringschraube	2		St	10487
307	Stutzen	1		St	30038

4.2 Verrohrung

4.2.1.1 Ersatzteilzeichnung Ausführung DN 25 mit Regler HON 620

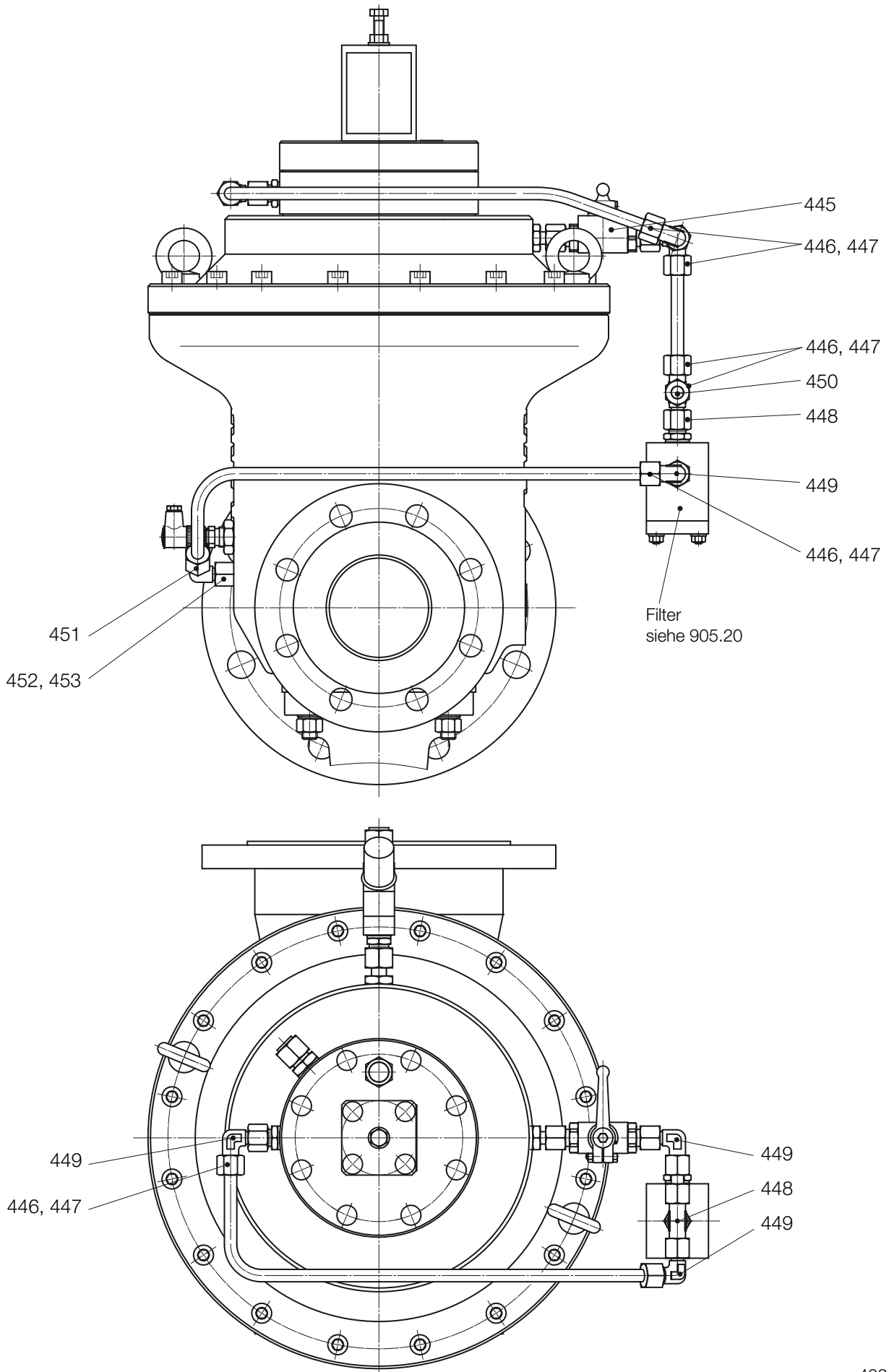


4.2.1.2 Ausführung DN_E 50 mit Regler HON 620



4.2.1.3 Ausführung DN_E 80 und DN_E 100 mit Regler HON 620

(gezeichnet DN 80/150)

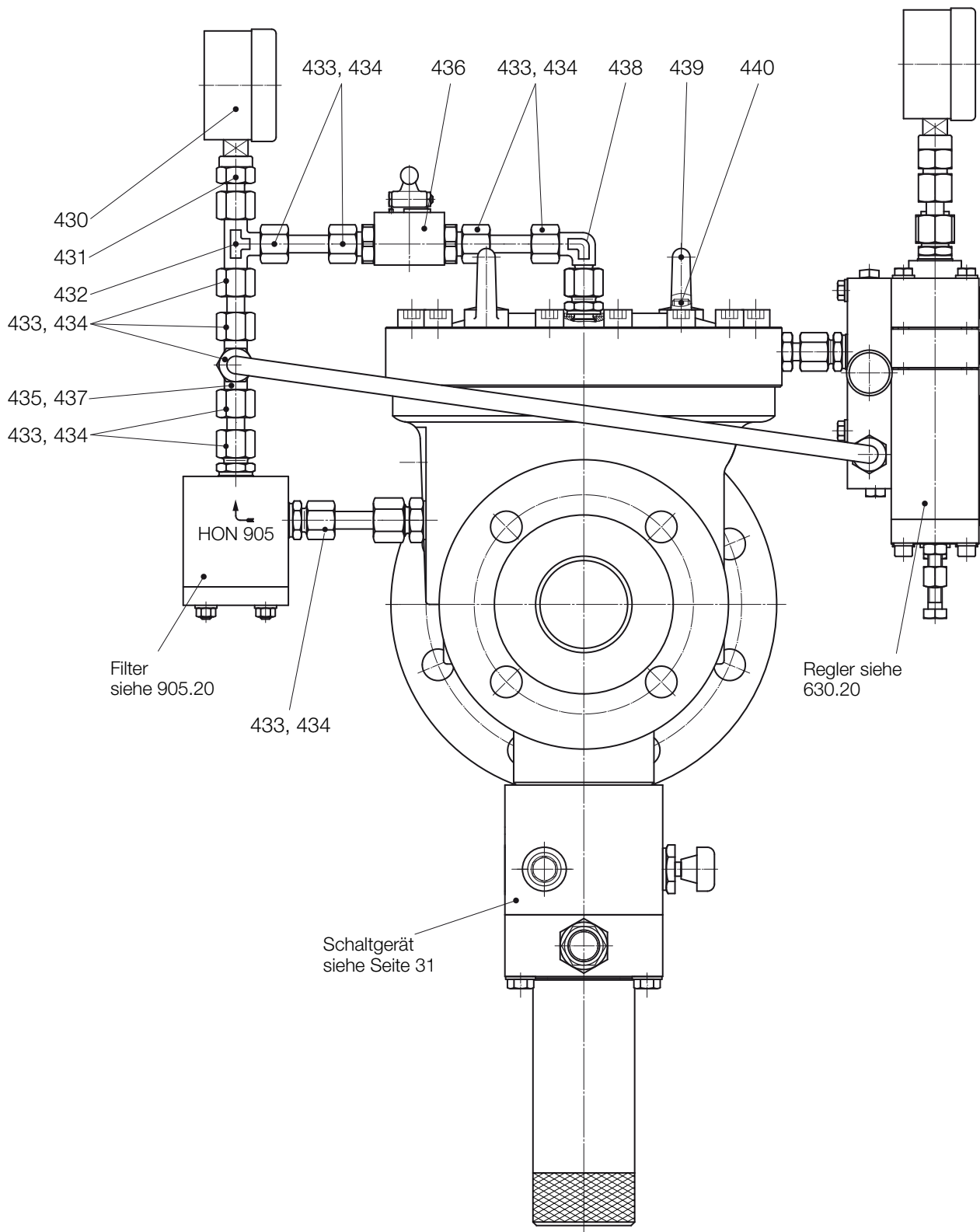


4.2.1.1 Ersatzteilliste Ausführung mit Regler HON 620

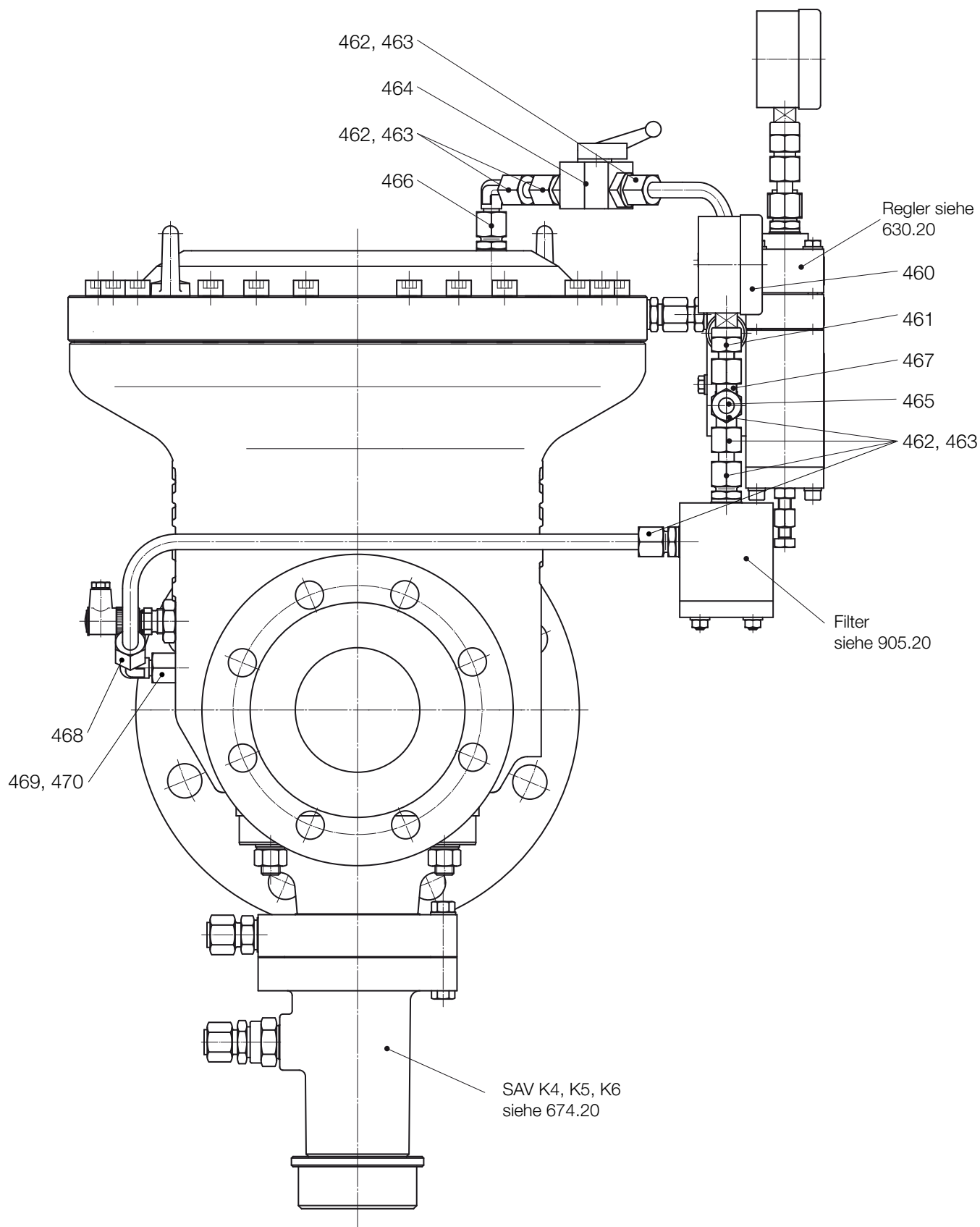
Pos.- Nr.	Benennung	Anzahl	W	Werkstoff	Teile - Nummer
Ausführung DN 25					
400	Überwurfmutter	6		St	30803
401	Schneidring	5		St	30903
402	Verschraubung	1		St	30622
403	Überwurfmutter	1		St	30802
404	Schneidring	1		St	30903
405	Stutzen	1		St	30154
406	Verschlusskonus	1		St	32004
407	Stutzen	1		St	31441
408	Kugelhahn	1		St	26457
409	Stutzen	1		St	31207
410	Überwurfmutter	1		St	30023
Ausführung DN50					
415	Überwurfmutter	6		St	30803
416	Schneidring	5		St	30903
417	Verschraubung	2		St	30622
418	Überwurfmutter	1		St	30802
419	Schneidring	1		St	30903
420	Stutzen	1		St	30154
421	Verschlusskonus	1		St	32004
422	Stutzen	1		St	31207
423	Kugelhahn	1		St	26457
424	Stutzen	1		St	31207
425	Überwurfmutter	1		St	30023
Ausführung DN80 und DN100					
445	Kugelhahn	1		St	26457
446	Überwurfmutter	5		St	30803
447	Schneidring	4		St	30903
448	Verschraubung	2		St	30622
449	Verschraubung	4		St	31207
450	Verschlusskonus	1		St	32004
451	Verschraubung	1		St	31212
452	Überwurfmutter	1		St	30802
453	Schneidring	1		St	30903

4.2.2.1 Ausführung für DN 25 und DN_E 50 mit Regler HON 630/630-1

(gezeichnet DN 50/100)



4.2.2.2 Ausführung für DN_E 80 und DN_E 100 mit Regler HON 630/630-1 (gezeichnet DN 80/150)



4.2.2.3 Ersatzteilliste Ausführung mit Regler HON 630/630-1

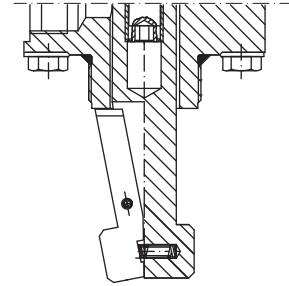
Pos.-Nr.	Benennung	Anzahl	W	Werkstoff	Teile - Nummer
Ausführung DN 25 und DN 50					
430	Druckmessgerät 0 bis 40 bar wahlweise:				
430	Druckmessgerät für Ausführung PN 16	1		NSt	26890
430	Druckmessgerät für Ausführung PN 25 / Class 150	1		NSt	100418
430	Druckmessgerät für Ausführung PN 40	1		NSt	26282
430	Druckmessgerät für Ausführung Class 300	1		NSt	26283
431	Verschraubung	1		St	31810
432	Verschraubung	1		St	31439
433	Überwurfmutter	10		St	30803
434	Schneidring	9		St	30903
435	Verschraubung	1		St	31609
436	Kugelhahn	1		St	26457
437	Verschlusskonus	1		St	32004
438	Verschraubung	1		St	31207
439	Ringschraube	2		St	13130
440	Stiftschraube	1		St	12196
Ausführung DN 80 und DN 100					
460	Druckmessgerät 0 bis 40 bar wahlweise:				
460	Druckmessgerät für Ausführung PN 16	1		NSt	26890
460	Druckmessgerät für Ausführung PN 25 /Class 150	1		NSt	100418
460	Druckmessgerät für Ausführung PN 40	1		NSt	26282
460	Druckmessgerät für Ausführung Class 300	1		NSt	26283
461	Verschraubung	1		St	31810
462	Überwurfmutter	7		St	30803
463	Schneidring	6		St	30903
464	Kugelhahn	1		St	26457
465	Verschlusskonus	1		St	32004
466	Verschraubung	1		St	31207
467	Verschraubung	1		St	31609
468	Verschraubung	1		St	31212
469	Überwurfmutter	1		St	30802
470	Schneidring	1		St	30903

5. SAV (System HON 721)

5.1 Spezielle Betriebs- und Wartungshinweise

5.1.1 Öffnen des Sicherheitsabsperrentiles

- Kappe (548) abschrauben
- Griff (549) durch Linksdrehen soweit aus dem Deckelgehäuse schrauben, bis sich der Klinkenhebel herausdrehen lässt
- Klinkenhebel gedrückt halten, bis Klinkenhebel am Deckelgehäuse aufliegt und somit durch Rechtsdrehen das Vorlüftventil öffnet und Druckausgleich am SAV-Ventilteller hergestellt wird
- SAV aufziehen



5.1.2 Ausbau des Schaltlagers (511) und des Kugellagers (529) im Schaltgerät

- Das SAV ist durch die Handauslösung am Kontrollgerät in Schliessstellung zu bringen.
- Handauslöser (542) um alle am Schaltgerät befindlichen Kontrollgeräte sind von diesem zu demontieren.
- Ausführung ab 01/97
Kappe (548) und Griff (549) herausschrauben.
Die Ventilstange (514) des Schaltgerätes ist mit Hilfe von Schutzbacken in den Schraubstock einzuspannen.
Gewindebolzen (547) mit Imbusschlüssel SW6 von der SAV-Ventilstange lösen.

Hinweis

Vor dem Abnehmen des Deckels (546) ist die Rückstellfeder (544) zu entspannen. Dazu muss der Deckel (546) auf dem Schaltgehäuse (512) aufliegend zunächst gegen den Uhrzeigersinn um ca.45° gedreht werden (siehe Bild 1: Schaltgerät - Entspannen der Rückstellfeder).

Hinweis

Zur Demontage des Schaltlagers (511) aus dem Schaltgehäuse (512) wird das Hilfswerkzeug (Teile-Nr. 10000716) in die im Schaltlager (511) befindlichen Gewindebohrung

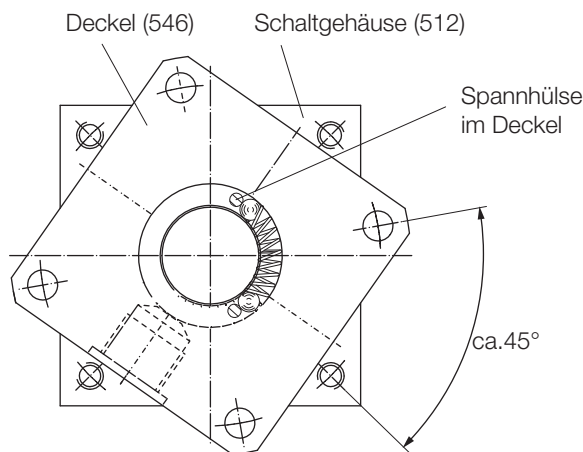


Bild 1: Schaltgerät - Entspannen der Rückstellfeder

- Rastbuchse (530)
Die Schaltkante der Rastbuchse darf keine Beschädigungen aufweisen.
- Schaltkugeln (510)

Hinweis

Die Schaltkugeln dürfen keine Beschädigungen aufweisen und müssen mit Siliconfett (siehe 3.4) dünn eingefettet werden.

- Schaltlager (511)

Hinweis

Das Schaltlager muss leichtgängig sein und darf keine Korrosion aufweisen. Bei den Kugellagern (529) sind die Räume zwischen Innen- und Aussenring mit Siliconfett zu füllen (siehe 3.4). Die Teile sind in umgekehrter Reihenfolge zu montieren. Die Zugstange (525), Gewindebolzen (547) ist zusammen mit der Ventilstange (514) mittels Loctite 241 zu befestigen.

5.1.3 Grundeinstellung des Handauslösers (542) am Schaltgerät

- Die Grundeinstellung des Schaltgehäuses wird ausschliesslich von der Einstellung des Handauslösers bestimmt.
- Überprüfen der Grundeinstellung:
Alle Auslöse- und Kontrolleinrichtungen sowie elektrische Magnetauslösungen sind vom Schaltgerät zu entfernen.
- Das SAV ist in Öffnungsposition zu bringen.
- Die Prüfvorrichtung (Teile-Nummer 10001935) mit Distanzverschraubung (Teile-Nummer 10001942) an beliebiger Stelle am Schaltgerät montieren. (Beispiel siehe Bild 2).
Sie wird mit Druck beaufschlagt, um festzustellen bei welchem Prüfdruck der Auslösemechanismus ausrastet. Der Schaltdruck für das Auslösen muss zwischen 0,35 bar und 0,4 bar liegen. Die Abweichung von diesen Werten muss eine Korrektur an der Einstellung des Handauslösers vorgenommen werden.

Schaltdruck zu niedrig: Einstellmaß am Handauslöser (542) verkleinern

Schaltdruck zu gross: Einstellmaß am Handauslöser (542) vergrößern

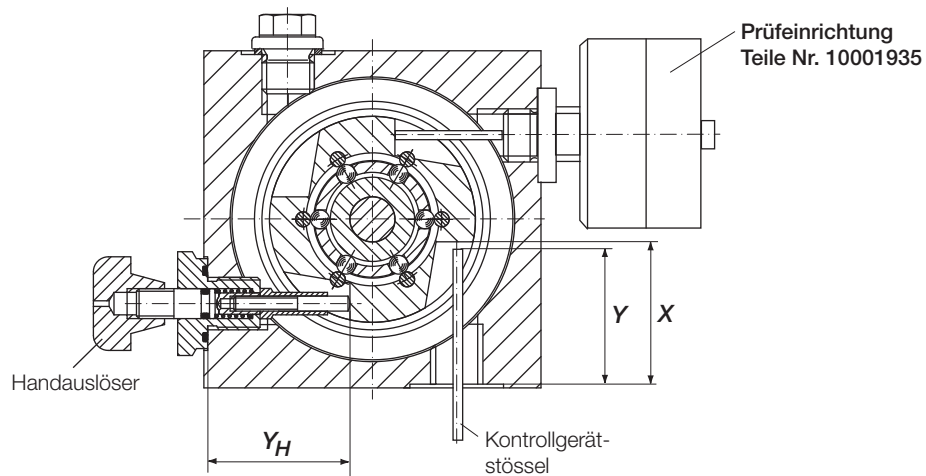


Bild 2: Einstellung des Schaltgerätes

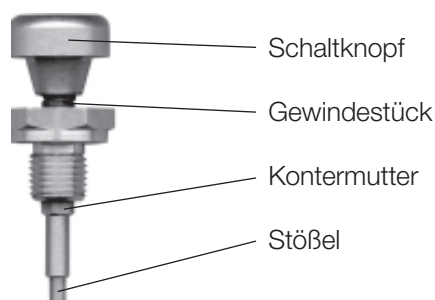
- **Veränderungen des Einstellmaßes Y_H am Handauslöser sind folgendermaßen vorzunehmen:**
 - Stößel im Schraubstock einspannen und Kontermutter lösen
 - Schaltknopf nach rechts drehen - Einstellmaß Y_H wird verkleinert
nach links drehen - Einstellmaß Y_H wird vergrößert
 - Endgültige Einstellung mit Kontermutter sichern

Hinweis

Das werksseitige Y_H - Maß ist über dem Handauslöser (542) im Schaltgehäuse (512) eingeschlagen. Bei Neu - Einstellungen ist diese Maßangabe zu korrigieren.

Achtung

Ein Umsetzen des Handauslösers auf eine andere Seite des Schaltgerätes erfordert immer die Kontrolle der Grundeinstellung. Wird eine Korrektur dieses Maßes vorgenommen, sind die Einstellungen aller vorhandenen Auslöseeinrichtungen zu überprüfen.



5.1.4 Einstellung der Auslösegeräte

Alle Auslösegeräte (Kontrollgeräte, Druck/Kraft-Umwandler und E-Magnete) sind so einzustellen, dass sie in der Offenstellung des SAV's (Schaltgerät eingerastet) keinen unmittelbaren Kontakt mit der Schaltfläche des Schaltlagers haben.

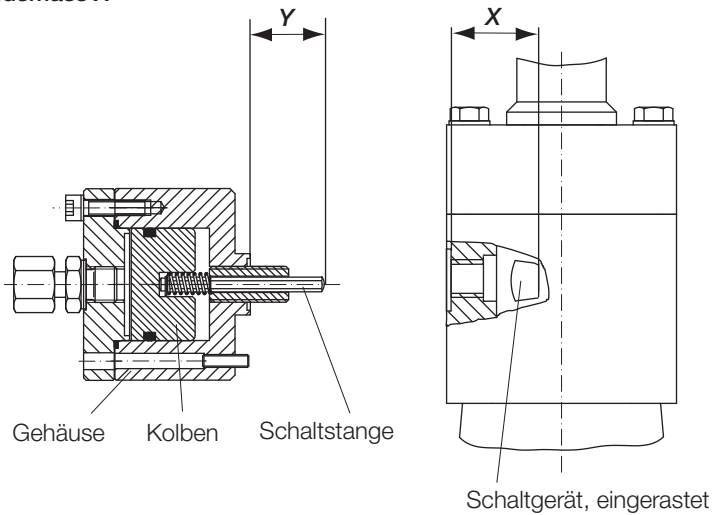


Achtung Alle Maßkontrollen erfolgen bei eingerastetem Schaltgerät

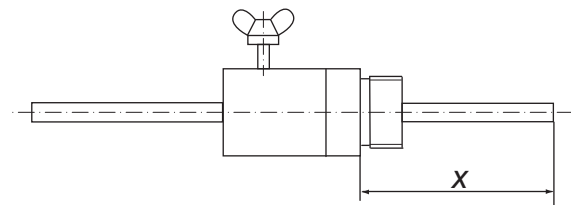
5.1.5 Pneumatische Auslösung bei Kontrollgeräten mit HON 670/671 (K16/K17 mit Hilfsenergie) und Druck-Kraft-Umwandler

Einstellmaß Y ist kleiner Abstandsmaß X

$$Y = X - 2 \text{ mm}$$



Zur Ermittlung des Abstandsmaßes X kann die Messlehre (HON Lager-Nummer 10001943) eine nützliche Hilfe sein!



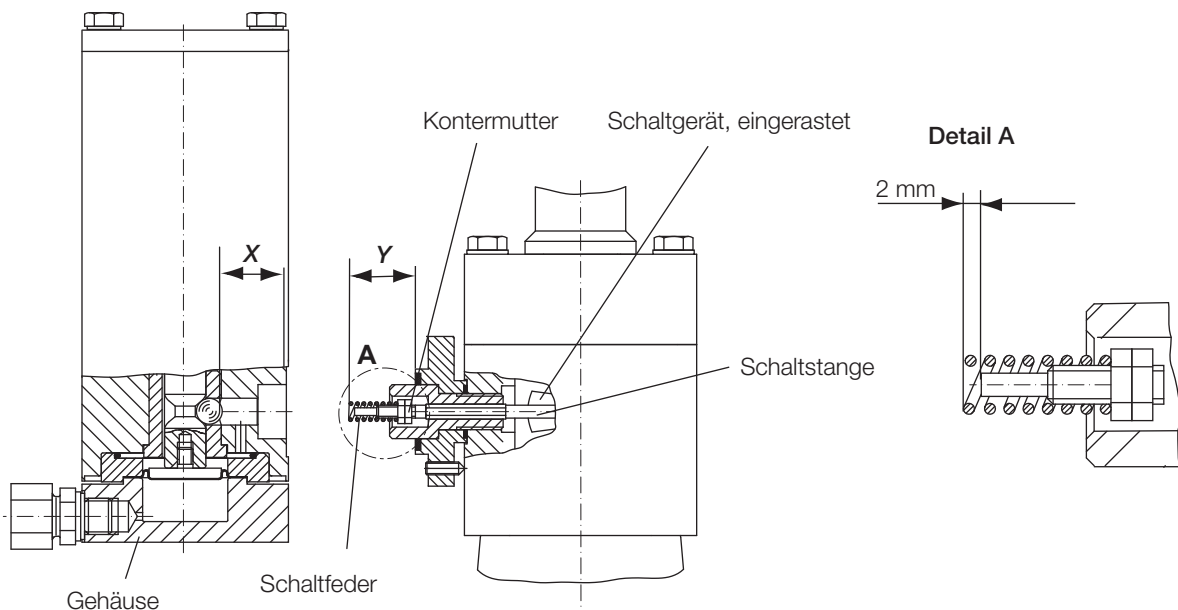
5.1.6 Pneumatische Direktauslösung mit Kontrollgeräten HON 672 (K10a, K12 und K13)

Einstellmaß $Y = \text{Abstandsmaß } X$

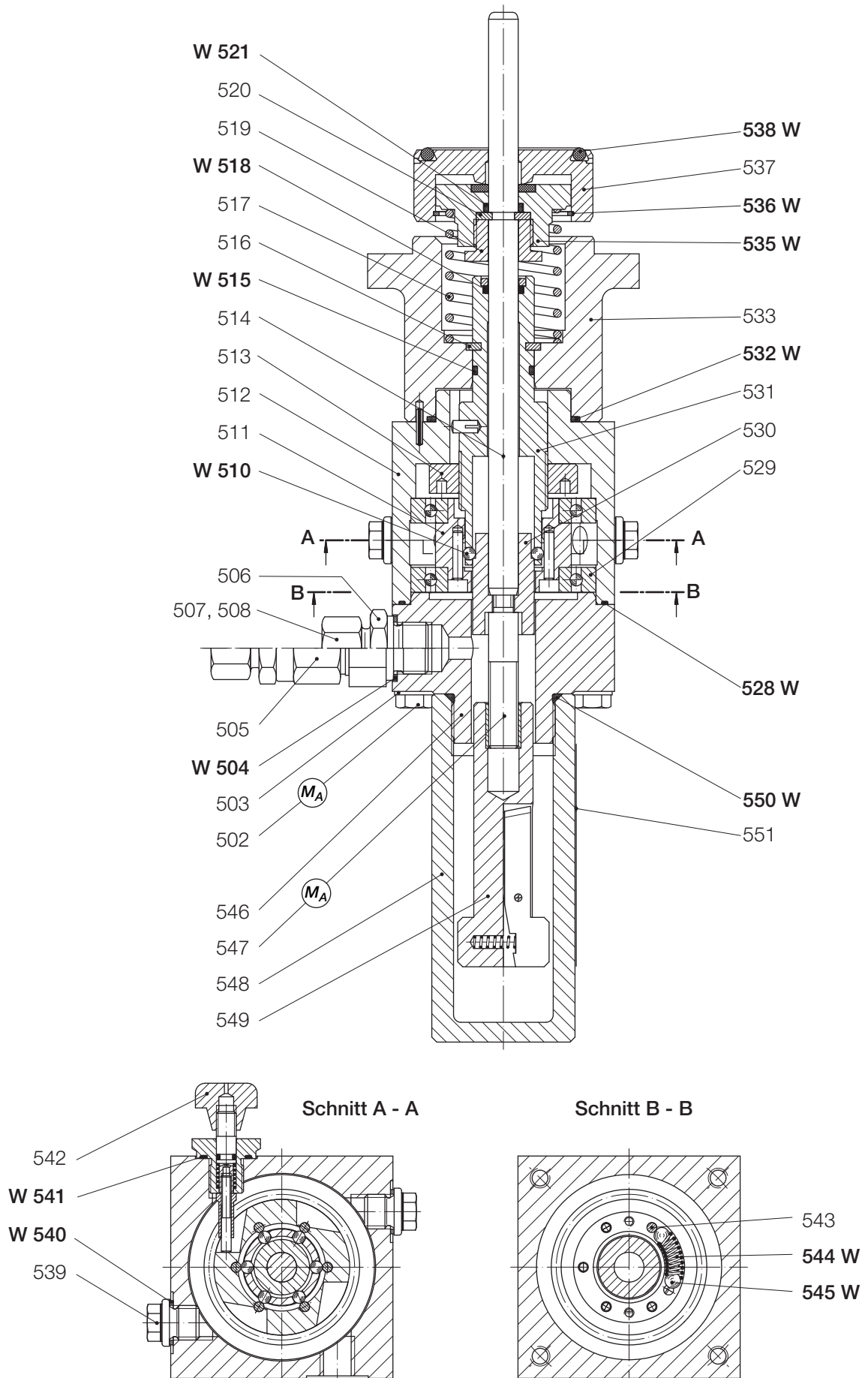
$$Y = X$$

Hinweis

Die Vorderkante der Schaltstange muss ca. 2 mm gegenüber der Feder zurückliegen (siehe Detail „A“)



5.2.1 Ersatzteilzeichnung Schaltgerät mit Aufziehvorrichtung



M_A Anziehdrehmoment in Tabelle Seite 5 beachten!

W Teile sind für Wartungsarbeiten bereitzuhalten

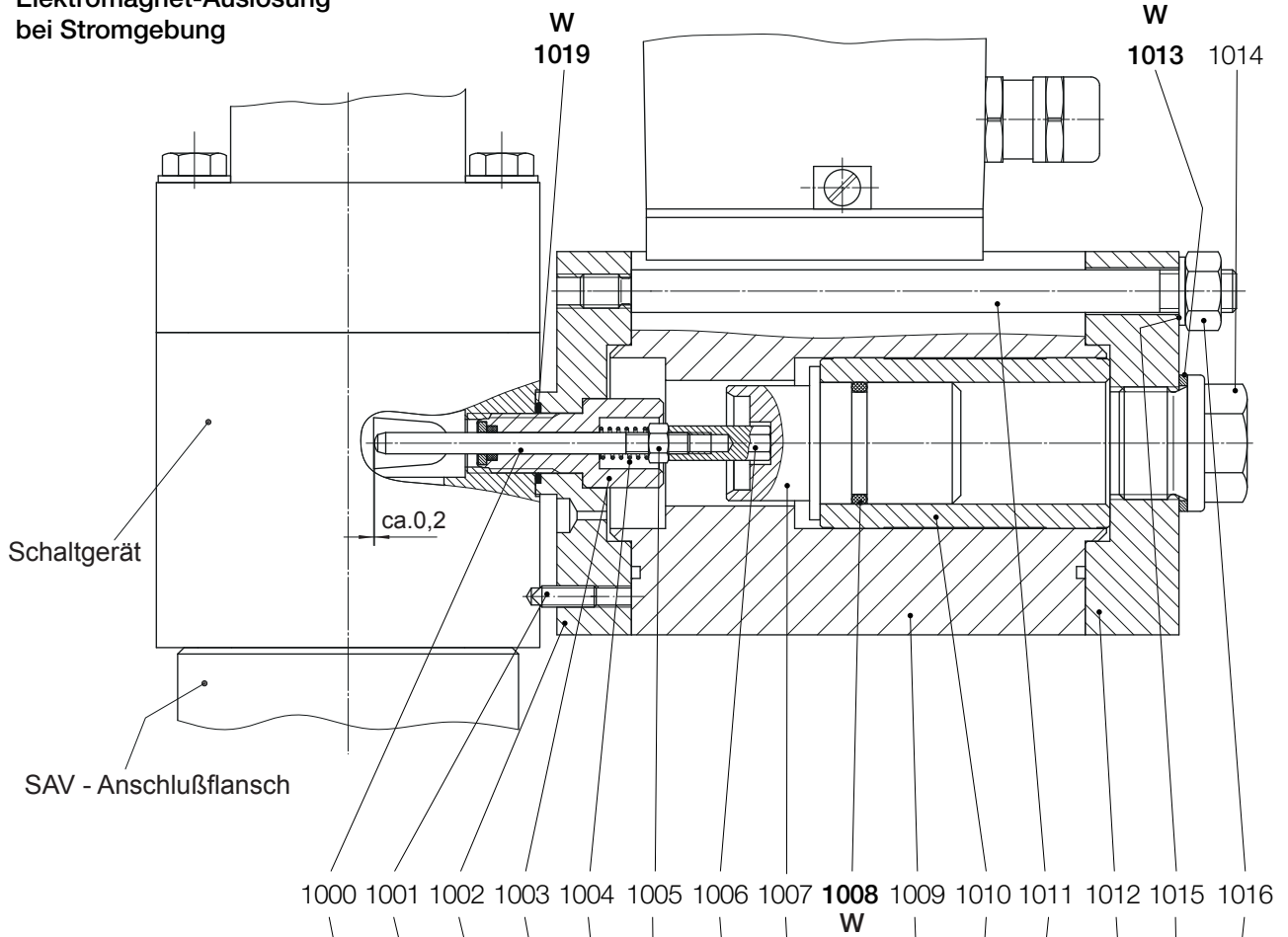
5.2.2 Ersatzteilliste Schaltgerät mit Aufziehvorrichtung

Pos.-Nr.	Benennung	Anzahl	W	Werkstoff	Teile - Nummer
502	Sechskantschraube	4		St	10398
503	Scheibe	4		St	8281
504	Dichtring	1	W	LM	18684
505	Schaltventil HON 919-1 (bei Ausführung mit HON 672 K10a)	1			89190000
505	Schaltventil HON 919-1 (bei Ausführung HON 672 K12, K13)	1			89190100
506	Stutzen	1		St	30142
507	Überwurfmutter	1		St	30804
508	Schneidring	1		St	30904
510	Schaltkugel Ø5	6		NSt	5108
511	Schaltlager, vormontiert	1		St	10008771
512	Schaltgehäuse, vormontiert	1		LM/St	10008749
513	Zweilochmutter	1		St	10008761
514	Ventilstange	1		NSt	10021926
515	O-Ring	1	W	KG	20383
516	Ringsegment	2		St	10007589
517	Druckfeder	1		NFSt	10008577
518	O-Ring	1	W	KG	20752
519	Mutter	1		NSt	10008614
520	Ringsegment	2		St	10008612
521	O-Ring	1	W	KG	20412
528	O-Ring	1	W	KG	20320
529	Kugellager	1		St	26236
530	Rastbuchse	1		St	10008765
531	Führungszylinder, vormontiert	1		Ms/St/KG	10008756
532	O-Ring	1	W	KG	20413
533	SAV-Anschlussflansch, wahlweise:				
533	SAV-Anschlussflansch für DN _E 50	1		St	10008500
533	SAV-Anschlussflansch für DN _E 80	1		St	10008502
533	SAV-Anschlussflansch für DN _E 100	1		St	10008502
535	Ventilplatte, vulkanisiert	1	W	LM/KG	10008606
536	Sprengring	1		FSt	19127
537	Ventilplatte mit Überströmdüse wahlweise:				
537	Ventilplatte mit Überströmdüse für DN _E 50	1		LM	10008599
537	Ventilplatte mit Überströmdüse für DN _E 80	1		LM	10008600
537	Ventilplatte mit Überströmdüse für DN _E 100	1		LM	10008601
538	O-Ring, wahlweise:				
538	O-Ring für DN_E 50	1	W	KG	20596
538	O-Ring für DN_E 80	1	W	KG	20266
538	O-Ring für DN_E 100	1	W	KG	20268
539	Verschlussschraube	2		St	26175

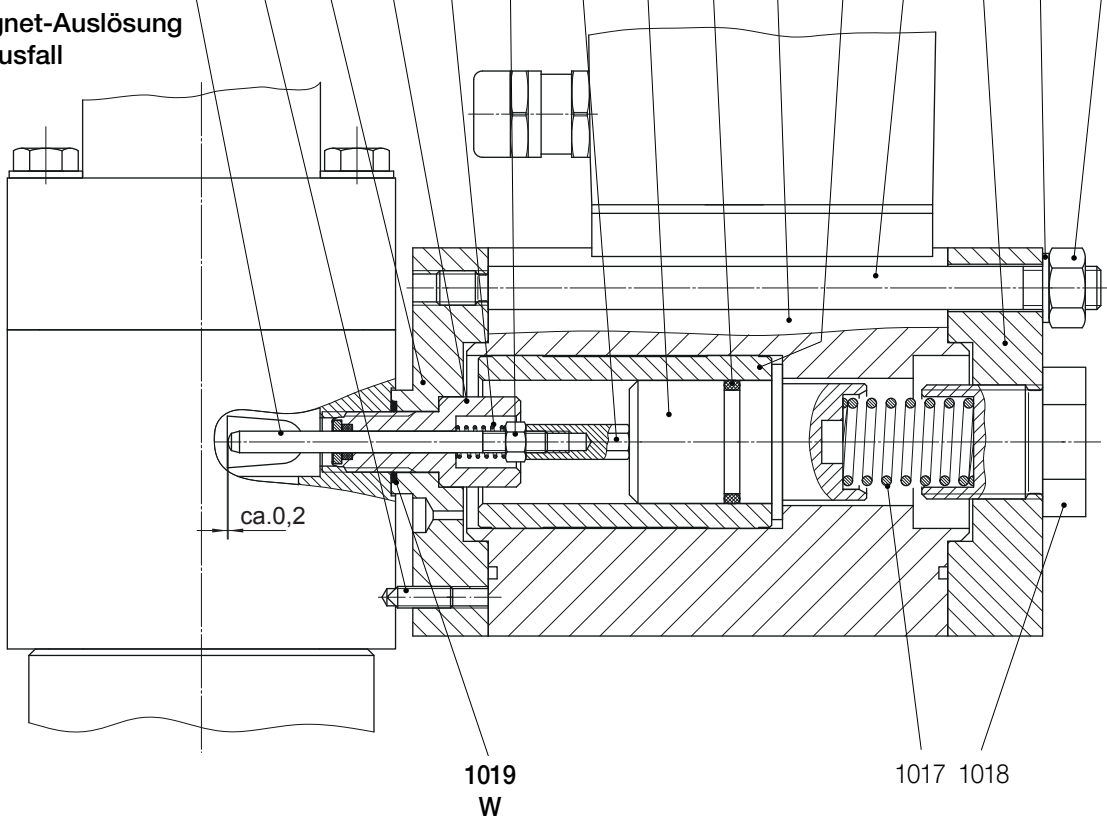
Pos.- Nr.	Benennung	Anzahl	W	Werkstoff	Teile - Nummer
540	Dichtring	2	W	LM	18689
541	O-Ring	1	W	KG	20310
542	Handauslöser, vollständig	1		St/NSt..	10001179
543	Spannhülse	1		St	17186
544	Druckfeder	1	W	NFSt	10001187
545	Kugel Ø 6,35	2	W	NSt	3055
546	Deckel, vollständig	1		LM/St	10025111
547	Gewindebolzen	1		NSt	10025109
548	Kappe	1		LM	10025110
549	Griff, vollständig	1		LM/St	10025106
550	O-Ring	1	W	KG	20434
551	Bedienschild	1		K	10025112

5.3.1 Ersatzteilzeichnung Zubehör

Elektromagnet-Auslösung
bei Stromgebung



Elektromagnet-Auslösung
bei Stromausfall



6.2.2 Ersatzteilliste Zubehör Elektromagnetauslösung

Pos.- Nr.	Benennung	Anzahl	W	Werkstoff	Teile - Nummer
1000	Schaltstange	1		NSt	10025393
1001	Gewindestift	1		St	8486
1002	Verbindungsflansch	1		LM	10025392
1003	Führungsschraube	1		NSt	10025394
1004	Druckfeder	1		NFSt	18355195
1005	Sechskantmutter	1		St	3020
1006	Einstellmutter	1		Ms	10001864
1007	Buchse	1		LM	10022584
1008	O-Ring	1	W	KG	20327
1009	Magnet	1			100223
1010	Anker	1			100224
1011	Gewindebolzen	4		NSt	10022585
1012	Deckel	1		LM	10022583
1013	Dichtring	1	W	LM	18706
1014	Verschlusschraube	1		St	26523
1015	Sicherungsscheibe	4		FSt	14113
1016	Sechskantmutter	4		St	5692
1017	Druckfeder	1		NFSt	28067
1018	Verschlusschraube	1		Ms	10022586
1019	O-Ring	1	W	KG	20333

6. Teile für Wartungsarbeiten

Ausführung DN 25 und DN 50

Pos.- Nr.	Benennung	Anzahl	Teile - Nummer	
			DN 25	DN _E 50
6	Membran	1	10011304	10011304
8	O-Ring	1	21074	21074
10	O-Ring	1	20243	
12	Dichtring	3	18807	18807
50	O-Ring	1		20752
53	O-Ring	1		20246
186	Dichtring	1	18842	18842
194	Dichtring	1	18694	18694

Ausführung DN 80 und DN 100

Pos.- Nr.	Benennung	Anzahl	Teile - Nummer	
			DN _E 80	DN _E 100
102	Ring	1	10024056	10024044
105	Ring	1	10024057	10023632
107	Membran	1	10011305	10011305
109	Dichtring	4	18818	18818
110	O-Ring	1	21075	21075
114	O-Ring	1	20752	20752
117	O-Ring	1	20427	20427
124	Dichtring	3	18694	18694
186	Dichtring	1	18842	18842
194	Dichtring	1	18694	18694

Ausführung mit Regler HON 620

Pos.- Nr.	Benennung	Anzahl	Teile - Nummer	
			DN 25 und DN _E 50	DN _E 80 und DN _E 100
205	O-Ring	1	20293	20293
210	Membran	1	10021437	10021437
217	O-Ring	1	20226	20226
225	Dichtring	2	18694	18694
231	O-Ring	2	20226	20226
232	Dichtring	1	18842	18842
238	O-Ring	1		20341
241	Kolben, vormontiert	1	10021426	10021426
242	Drosselventil	1		10024105
303	Ausgleichselement	1		10021899
304	O-Ring	1		21047

Teile für Schaltgerät HON System 721

Pos.-Nr.	Benennung	Anzahl	Teile - Nummer
504	Dichtring	1	18684
515	O-Ring	1	20383
518	O-Ring	1	20752
521	O-Ring	1	20412
528	O-Ring	1	20320
532	O-Ring	1	20413
535	Ventilplatte, vulkanisiert	1	10008606
538	O-Ring für DN _E 50	1	20596
538	O-Ring für DN _E 80	1	20266
538	O-Ring für DN _E 100	1	20268
540	Dichtring	2	18689
541	O-Ring	1	20310
545	Kugel Ø 6,35	2	3055
550	O-Ring	1	20434

Teile für Zubehör

Pos.-Nr.	Benennung	Anzahl	Teile - Nummer
1008	O-Ring	1	20327
1013	Dichtring	1	18706
1019	O-Ring	1	20333

Weitere Informationen

Wenn Sie mehr über Lösungen von Honeywell für die Gasindustrie erfahren möchten, dann setzen Sie sich mit Ihrem lokalen Ansprechpartner in Verbindung oder besuchen unsere Internetseite www.honeywellprocess.com

DEUTSCHLAND

Honeywell Process Solutions

Honeywell Gas Technologies GmbH

Osterholzstrasse 45

34123 Kassel, Deutschland

Tel: +49 (0)561 5007-0

Fax: +49 (0)561 5007-107

HON 402.20
2017-01
© 2017 Honeywell International Inc.

The Honeywell logo is displayed in a bold, red, sans-serif font.