

DN 200/200 bis DN 400/400



**BETRIEBS- UND WARTUNGSANLEITUNG/
ERSATZTEILE**

AUSGABE 01/2017

**Serving the Gas Industry
Worldwide**

Honeywell

Inhaltsverzeichnis		Seite
1.	Allgemeines	3
1.1	Sicherheitshinweise	3
2	Spezielle Wartungshinweise	4
2.1	Demontage und Austausch der Dichtungen	4
2.2	Prüfung der Bauteile und Montage	4, 5
2.3	Schrauben-Anziehdrehmomente	5
2.4	Schmierstoffe	5
3.	Ersatzteile	
3.1	Ersatzteilzeichnung	6, 7
3.2.1	Ersatzteilliste DN 200/200 bis DN 250/300	8, 9
3.2.2	Ersatzteilliste DN 250/300 bis DN 400/400	10, 11
4.	Teile für Wartungsarbeiten	12
5.	Spezielle Montagewerkzeuge	12

1. Allgemeines

Jede Person, die mit dem Einbau, Betrieb oder der Wartung des Mengenregelventiles HON 530 beauftragt wird, ist angehalten, vorab folgende Schriften vollständig und aufmerksam durchzulesen:

- **Technische Produktinformation 530-E-WG** - sie enthält technische Daten, Abmessungen sowie eine Beschreibung über Aufbau und Arbeitsweise.
- **Allgemeine Betriebsanleitung für Gas-Druckregelgeräte und Sicherheitseinrichtungen** - diese Honeywell-Schrift gibt Auskunft über Einbau und Betrieb, und beinhaltet allgemeine Hinweise zur Störungsbeseitigung.
- **Betriebs- und Wartungsanleitung, Ersatzteile 530.24** - sie enthält weitergehende Einzelheiten zum Einbau und Betrieb des Mengenregelventiles HON 530. Zusätzlich sind die Wartungsanleitung und die Ersatzteilzeichnungen und -listen des SAV-Stellantriebs aufgeführt.

Weiterhin sind für die Planung bis hin zur Instandhaltung von Gas-Druckregelanlagen die entsprechenden **nationalen Vorschriften** zu beachten (In Deutschland siehe u.a. die DVGW-Arbeitsblätter G 600, G 459/II, G 491 und G 495).

Die Zeitabstände für die Arbeiten zur Überwachung und Wartung sind in starkem Maße von den Betriebsverhältnissen und der Beschaffenheit des Gases abhängig. Starre Zeiträume können daher nicht angegeben werden. Für Deutschland wird empfohlen, anfänglich die Fristen der Instandhaltung gemäß den Angaben im DVGW-Arbeitsblatt G 495 einzuhalten. Für jede Anlage muss dann mittelfristig das Instandhaltungsintervall selbst ermittelt werden.

Bei Wartungsarbeiten sind die Bauteile zu reinigen und einer sorgfältigen Kontrolle zu unterziehen. Dies ist auch dann erforderlich, wenn während des Betriebes oder bei Funktionsprüfungen Unregelmäßigkeiten im Arbeitsverhalten festgestellt werden. Die Kontrolle muß sich insbesondere auf Membranen und Dichtungen sowie auf alle beweglichen Teile und deren Lager erstrecken. Beschädigte Teile und die bei der Demontage ausgebauten O-Ringe sind durch neue zu ersetzen.

Es ist nicht zulässig, andere Ersatzteile oder Schmierstoffe zu verwenden, als solche, die ausdrücklich in dieser Honeywell-Betriebs- und Wartungsanleitung für Ersatzteile aufgeführt sind. Für den Fall, dass andere als die ausdrücklich aufgeführten Ersatzteile und Schmierstoffe verwendet werden, ist Honeywell nicht haftbar für jegliche Mängel und Folgeschäden, die aus der Anwendung von nicht autorisierten Ersatzteilen bzw. Schmierstoffen entstehen.




Die in den speziellen Betriebs- und Wartungshinweisen benannten Positionsnummern entsprechen denen in den Ersatzteilzeichnungen und Ersatzteillisten.

Es wird empfohlen, die in den Ersatzteilzeichnungen und Ersatzteillisten mit einem "W" gekennzeichneten Teile für Wartungsarbeiten bereitzuhalten.

Diese Teile sind am Ende der Ersatzteillisten auf einem separaten Blatt zusammengestellt.

1.1 Sicherheitshinweise

Sicherheitshinweise werden durch folgende Signalwörter bzw. Symbole gekennzeichnet

Kennzeichnung	Verwendung bei:
 Gefahr	Gefahr von Personenschäden
 Achtung	Gefahr von Sach- und Umweltschäden
 Hinweis	wichtige Zusatzinformation

2. Spezielle Wartungshinweise

Die Wartungsarbeiten beschränken sich im Normalfall auf die Abdichtelemente der Antriebswelle und des Stellgliedes (Nullabschluss), sowie das Gewinde der Spindel und des Winkelgetriebes.

2.1 Demontage und Austausch von Dichtungen

- Ventilhülse über den elektrischen Antrieb bis in die 'Stellung **"AUF"** fahren (Endschalter **"AUF"** schaltet ab).
- Abbau des Drehantriebes mit Deckel (5) nach Lösen der Schrauben (37)

Hinweis

Stellung der Antriebswelle (3) anhand der Passfeder (2) und Stellung der Platte (53) gegenüber dem Stellglied (16) markieren (wichtig für die spätere Montage).

- Zylinderschrauben in der Stellmutter (4) lösen und Stellmutter abschrauben.
- Zylinderschrauben (7) herausdrehen.
- Platte (52) durch Eindrehen von 2 Ringschrauben M10 vom Gehäuse (16) abziehen.
- Buchse (58) nach dem Ausschrauben der Zylinderschrauben (56) aus der Platte (53) herausziehen.
- Dichtung (54) erneuern. Richtige Einbaulage beachten: **Rundfeder zeigt zur Druckseite!**
- Das Gerät aus der Strecke ausbauen und auf den Eingangsflansch stellen. Die Zylinderschrauben (29) auszuschrauben und das Ausgangsteil (34) nach oben abziehen.
- O-Ringe (28 und 45) nach Demontage erneuern.
- Die Spannhülse (41) entfernen, Sicherungsmutter (33) und Kronenmutter (65) lösen. Die Ventilhülse (40) mit Hilfe von zwei Ringschrauben M8 aus dem Gerät herausziehen.
- Schrauben (47) lösen und Ringsegment (32) demontieren. Dichtungselemente (43 und 44) erneuern.
- Die Entspannungshülse (38) mit Hilfe von zwei Ringschrauben M6 aus dem Gerät herausziehen. Den O-Ring (64), Ausgleichsring (62), Führungsring (61) und die Dichtung (63) mit Stützring (60) erneuern. Die Fettkammer (48) reinigen und mit Schmierstoff (48) befüllen.

Hinweis

Höhe der Stellung der Spindel (23) gegenüber der Buchse 2 (26) markieren (wichtig für die spätere Montage)

- Die Zylinderschrauben (25) in der Buchse 2 (26) lösen und die Buchse 2 herausziehen. Passfeder (24) herausnehmen und reinigen.
- Die Zylinderschrauben (20) herausdrehen und Buchse 1 (22) abziehen. Die Spindel (23) herausdrehen.

2.2 Prüfung der Bauteile und Montage

Alle Teile reinigen und die, in der Schmierstoff-Tabelle 2.4 benannten Teile in eingefettetem Zustand einbauen. Die Schrauben sind gefettet einzusetzen und mit dem in Tabelle 2.5 angegebenen **M_A** anzuziehen.



Gewinde und Passfedernut der Spindel (23) auf möglichen Verschleiß prüfen:

- Gewindeflanken müssen glatt und riefenfrei sein
 - Gewindepaarung Spindel/Winkelgetriebe darf kein Axialspiel haben
 - Die Spindel muss sich leichtgängig in das Winkelgetriebe eindrehen lassen
 - Spindel (23), Innengewinde des Winkelgetriebes (15), Passfeder (24) und Passfedernut dick einfetten
- Spindel (23) in das Winkelgetriebe (15) eindrehen. Buchse 1 (22) am Winkelgetriebe festschrauben. Passfeder (24) in der Nut der Spindel (23) platzieren und die Buchse 2 (26) darüber ziehen. Mit Hilfe von Zylinderschrauben (25) und Sicherungsscheiben (27) festziehen.

Hinweis

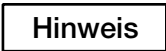
Die Spindel (23) bis zur Markierung durch drehen der Antriebswelle (3) hoch- bzw. runterfahren. Übereinstimmung der Markierung zwischen der Welle (3) und der Platte (53) beachten.

- Die Sonderscheibe (31) über die Spindel (23) ziehen.
- Den Ausgleichsring (62) in die vorgesehene Einsenkung im Stellgliedgehäuse (16) einlegen.
- Neue O-Ring (64), GT-Ring/O-Ring (63) mit Stützringen (60) und Führungsring (61) gefettet in die gereinigte Aufnahmenut der Entspannungshülse (38) einlegen. Die Schmierkammer (48) mit Fett füllen.
- Den Drosselkörper (38) in das Stellglied (16) einsetzen.
- Die Ventilhülse (40) in den Drosselkörper einführen.
- Glydring (43) und O-Ring (44) im Drosselkörper (38) gefettet platzieren. Ringsegment (32) mit Hilfe von Schrauben (47) auf dem Drosselkörper festziehen.



Unfallgefahr! Den Drosselkörper gegen Abrutschen sichern.

- Mit Hilfe von Sicherungsmutter (33) und Kronenmutter (41) wird die Ventilhülse auf der Spindel (23) fest verschraubt und mit Spannhülse (41) verstiftet.
- O-Ring (28) und (45) gefettet in die vorgesehene Nut legen. Das Stellgliedgehäuse 2 (34) auf dem Stellgliedgehäuse 1 (16) festschrauben.
- Das Gerät aufrecht stellen. Unteres Axiallager reinigen, fetten und wiedereinsetzen.



Auf richtige Einbaulage von Wellenscheibe (49) und Gehäusescheibe (51) achten!

- Die Platte (52) aufsetzen und am Gehäuse (16) befestigen.
- Oberes Axiallager montieren. Die Einbaulage von Wellenscheibe (49) und Gehäusescheibe (51) berücksichtigen.
- Stellmutter (4) leicht anziehen und mit Zylinderschraube fixieren.
- Elektrischen Antrieb in der Endlagerstellung „Auf“ mit Deckel (5) auf die eingefettete Antriebswelle (3) setzen.
- Bei dieser Vorgehensweise ist eine Korrektur der Endlagerschalter im elektrischen Antrieb nicht erforderlich.

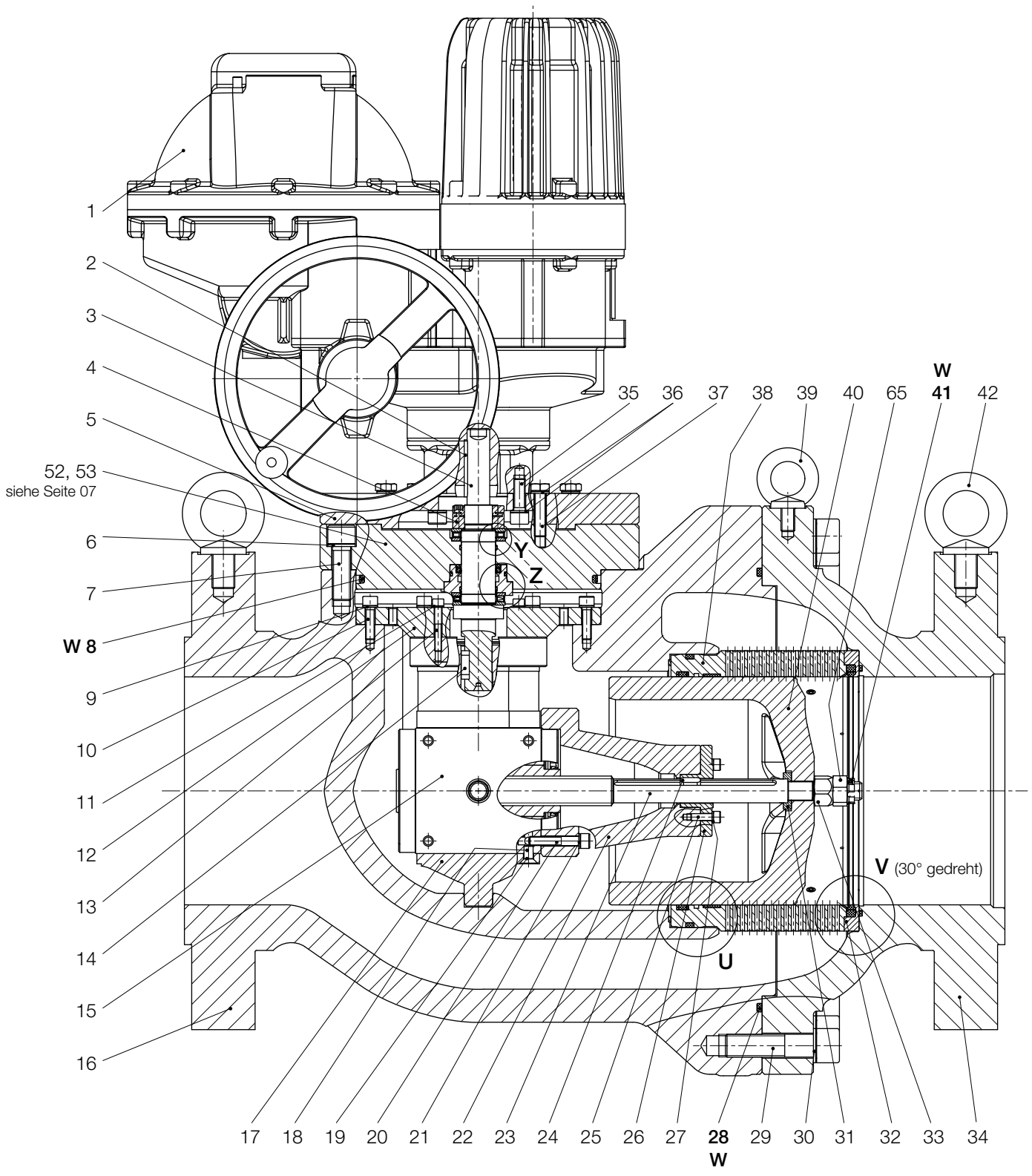
2.3 Schrauben-Anziehdrehmomente M_A

DN	Anzieh-Drehmomente M_A in Nm												
	Schrauben - Pos.-Nr.												
	7	10	13	18	20	25	29	33	35	37	47	56	65
200/200	190	20	12	20	30	10	350	80	45	45	5	4	40
200/250 (VS200)													
200/300 (VS200)													
250/250 (VS200)													
250/300 (VS200)													
250/400 (VS200)													
300/300 (VS200)	350	80	40	40	40	8	510	90	45	45	8	4	50
300/300							1100						
400/400													

2.4 Schmierstoffe

Bauteile	Schmierstoffe	Teile - Nr.
Spindel (23) Passfeder (24) (dick einstreichen) Ventilhülse (40), Fettkammern (48), Drucklager (49 - 51)	Silikonfett	27052
Dichtelemente (dünn einstreichen) und alle Befestigungsschrauben	Silikonfett	27081

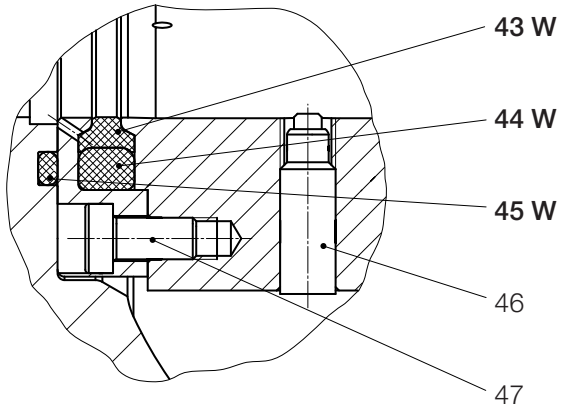
3.1 Ersatzteilzeichnung HON 530-E-WG



Einzelheiten

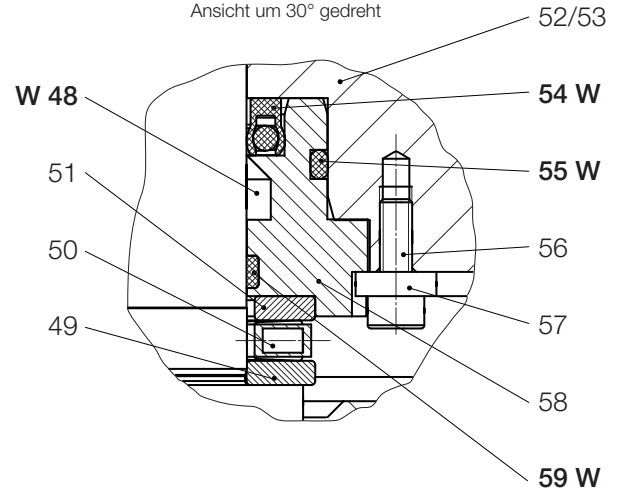
Einzelheit „V“

Ansicht um 30° gedreht

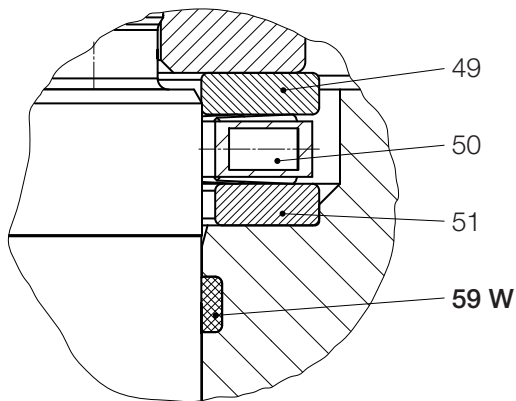


Einzelheit „Z“

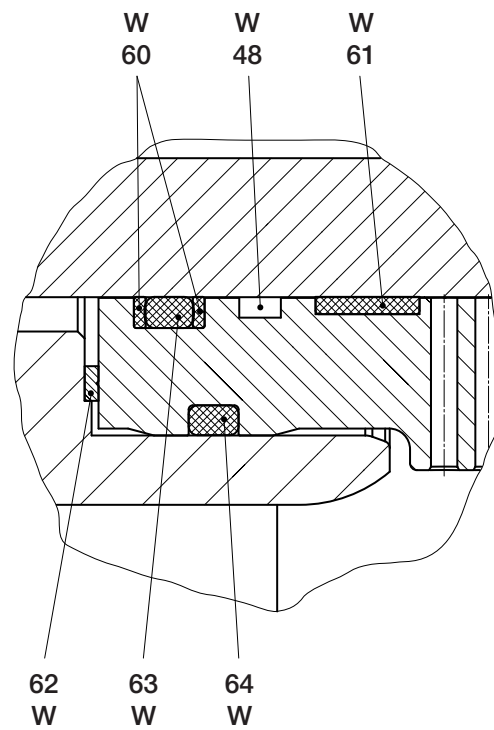
Ansicht um 30° gedreht



Einzelheit „Y“



Einzelheit „U“



3.2.1 Ersatzteilliste HON 530-E-WG DN 200/200 bis DN 250/300

Pos.- Nr.	Benennung	Anz.	W	Werkst.	Teile - Nummer				
					DN 200/200	DN 200/250 VS 200	DN 200/300 VS 200	DN 250/250 VS 200	DN 250/300 VS 200
1	Drehantrieb				nach Anfrage				
2	Passfeder	1		St	26241	26241	26241	26241	26241
3	Welle	1		St	10030660	10030660	10030660	10030660	10030660
4	Stellmutter	1		St	21195	21195	21195	21195	21195
5	Deckel	1		LM	10030638	10030638	10030638	10030638	10030638
6	Sicherungsscheibe	16		FSt	14116	14116	14116	14116	14116
7	Zylinderschraube	16		St	10555	10555	10555	10555	10555
8	O-Ring	1	W	KG	100655	100655	100655	100655	100655
9	Sicherungsscheibe	6		FSt	14112	14112	14112	14112	14112
10	Zylinderschraube	6		St	10098	10098	10098	10098	10098
11	Sicherungsscheibe	4		FSt	14111	14111	14111	14111	14111
12	Laterne	1		St		10030643			
13	Zylinderschraube	4		St	10587	10587	10587	10587	10587
14	Passfeder	1		St	100684	100684	100684	100684	100684
15	Winkelgetriebe	1		St	100689	100689	100689	100689	100689
16	Stellgliedgehäuse 1, wahlweise:								
16	Stellgliedgehäuse 1 PN 40	1		St	10030623				
16	Stellgliedgehäuse 1 ANSI 600 RF	1		St	10030632	10030632	10030632	10030674	10030674
17	Grundplatte	1			10030840	10030840	10030840	10030840	10030840
18	Senkschraube	4		St	100713	100713	100713	100713	100713
20	Zylinderschraube	4		St	10098	10098	10098	10098	10098
21	Sicherungsscheibe	4		FSt	14112	14112	14112	14112	14112
22	Buchse 1	1		GS	10030837	10030837	10030837	10030837	10030837
23	Spindel	1		AIBz	10030648	10030648	10030648	10030648	10030648
24	Passfeder	1		St	100693	100693	100693	100693	100693
25	Zylinderschraube	4		St	10591	10591	10591	10591	10591
26	Buchse 2	1		St	10030641	10030641	10030641	10030641	10030641
27	Sicherungsscheibe	4		FSt	14111	14111	14111	14111	14111
28	O-Ring	1	W	KG	100694	100694	100694	100694	100694
29	Zylinderschraube	28		St	100400	100400	100400	100400	100400
30	Sicherungsscheibe	28		FSt	14124	14124	14124	14124	14124
31	Sonderscheibe	1		St	10030647	10030647	10030647	10030647	10030647
32	Ringsegment	1		St	10030645	10030645	10030645	10030645	10030645
33	Sicherungsmutter	1		St	102525	102525	102525	102525	102525

W Teile sind für Wartungsarbeiten bereitzuhalten

Werkstoff-Kennzeichen

St ... Stahl	LM ... Leichtmetall	GMs ... Messingguss
NSt ... Nichtrostender Stahl	Ms ... Messing	GZn ... Zinkguss
FSt ... Federstahl	GS ... Stahlguss	AIBz ... Aluminiumbronze
NFSt ... Nichtrostender Federstahl	GGG ... Gußeisen mit Kugelgraphit	K ... Kunststoff
Bz ... Bronze	GBz ... Bronzeguss	KG ... Gummiartiger Kunststoff
Cu ... Kupfer	GLM ... Leichtmetallguss	SSt ... Schaumstoff

Pos.- Nr.	Benennung	Anz.	W	Werkst.	Teile - Nummer				
					DN 200/200	DN 200/250 VS 200	DN 200/300 VS 200	DN 250/250 VS 200	DN 250/300 VS 200
34	Stellgliedgehäuse 2, wahlweise:								
34	Stellgliedgehäuse 2 PN 40	1		St	10030646				
34	Stellgliedgehäuse 2 ANSI 600 RF	1		St	10030635	10030675	10030679	10030675	10030679
35	Zylinderschraube	4		St	10400	10400	10400	10400	10400
36	Sicherungsscheibe	12		FSt	14113	14113	14113	14113	14113
37	Zylinderschraube	4		St	10630	10630	10630	10630	10630
38	Drosselkörper	1		LM	10030652	10030652	10030652	10030652	10030652
39	Ringschraube	1		St	10021	10021	10021	10021	10021
40	Ventilhülse	1		GS	10030843	10030843	10030843	10030843	10030843
41	Spannhülse	1	W	FSt	13102	13102	13102	13102	13102
42	Ringschraube	2		St	10590	10590	10590	10590	10590
43	Glyd-Ring	1	W	KG	100658	100658	100658	100658	100658
44	O-Ring	1	W	KG	100659	100659	100659	100659	100659
45	O-Ring	1	W	KG	20618	20618	20618	20618	20618
46	Führungsschraube	6		St/K	10024448	10024448	10024448	10024448	10024448
47	Zylinderschraube	6		St	10596	10596	10596	10596	10596
48	Schmierstoff		W		27052	27052	27052	27052	27052
49	Gehäusescheibe	2		St	21219	21219	21219	21219	21219
50	Axiallager	2		St	21196	21196	21196	21196	21196
51	Wellenscheibe	2		St	21197	21197	21197	21197	21197
52	<i>Platte, vormontiert bestehend aus Pos. 53 bis 59:</i>				10030681	10030681	10030681	10030681	10030681
53	Platte	1		St	10030644	10030644	10030644	10030644	10030644
54	Wellendichtung	1	W	KG	21297	21297	21297	21297	21297
55	O-Ring	1	W	KG	21299	21299	21299	21299	21299
56	Zylinderschraube	2		St	10497	10497	10497	10497	10497
57	Scheibe	2		St	10024854	10024854	10024854	10024854	10024854
58	Einsatz Dichtung	1		St	18356757	18356757	18356757	18356757	18356757
59	Gleitring	2	W	K	21194	21194	21194	21194	21194
60	Stützring	2	W	K	100656	100656	100656	100656	100656
61	Führungsring	1	W	K	21364	21364	21364	21364	21364
62	Ausgleichsring	1	W	LM	10030662	10030662	10030662	10030662	10030662
63	O-Ring	1	W	KG	100655	100655	100655	100655	100655
64	O-Ring	1	W	KG	20545	20545	20545	20545	20545
65	Kronenmutter	1		St	102526	102526	102526	102526	102526

3.2.2 Ersatzteilliste HON 530-E-WG DN 250/400 bis DN 400/400

Pos.- Nr.	Benennung	Anz.	W	Werkst.	Teile - Nummer			
					DN 250/400 VS 200	DN 300/300 VS 200	DN 300/300	DN 400/400
1	Drehantrieb				nach Anfrage			
2	Passfeder	1		St	26241	26241	26241	26241
3	Welle	1		St	10030660	10030660	10030784	10030620
4	Stellmutter	1		St	21195	21195	21195	21195
5	Deckel	1		LM	10030638	10030638	10031721	1003172
6	Sicherungsscheibe	16		FSt	14116	14116		
6	Sicherungsscheibe	20		FSt			14124	14124
7	Zylinderschraube	16		St	10555	10555		
7	Zylinderschraube	20		St			100683	100683
8	O-Ring	1	W	KG	100655	100655	21387	21387
9	Sicherungsscheibe	6		FSt	14112	14112		
9	Sicherungsscheibe	8		FSt			14114	14114
10	Zylinderschraube	6		St	10098	10098		
10	Zylinderschraube	8		St			10373	10373
11	Sicherungsscheibe	4		FSt	14111	14111	14112	14112
12	Laterne	1		St			10030778	10030621
13	Zylinderschraube	4		St	10587	10587	10379	10379
14	Passfeder	1		St	100684	100684	100684	100684
15	Winkelgetriebe	1		St	100689	100689	100680	100680
16	Stellgliedgehäuse 1 ANSI 600 RF	1		St	10030674	10030678	10030781	10030613
17	Grundplatte	1		GGG	10030840	10030840	10030787	10030844
18	Senkschraube	4		St	100713	100713		
18	Zylinderschraube	4		St			10400	10400
19	Sicherungsscheibe	4		FSt			14113	14113
20	Zylinderschraube	4		St	10098	10098	10450	10450
21	Sicherungsscheibe	4		FSt	14112	14112	14113	14113
22	Buchse 1	1		GGG	10030837	10030837	10030818	10030845
23	Spindel	1		AlBz	10030648	10030648	10030770	10030628
24	Passfeder	1		St	100693	100693	100685	100685
25	Zylinderschraube	4		St	10591	10591	10551	10551
26	Buchse 2	1		St	10030641	10030641	10030772	10030616
27	Sicherungsscheibe	4		FSt	14111	14111	14112	14112
28	O-Ring	1	W	KG	100694	100694	100840	100676
29	Zylinderschraube	28		St	100400	100400		
29	Zylinderschraube	46		St			10621	
29	Zylinderschraube	42		St				100703
30	Sicherungsscheibe	28		FSt	14124	14124		
30	Sicherungsscheibe	46		FSt			14129	
30	Sicherungsscheibe	42		FSt				14140

Pos.- Nr.	Benennung	Anz.	W	Werkst.	Teile - Nummer			
					DN 250/400 VS 200	DN 300/300 VS 200	DN 300/300	DN 400/400
31	Sonderscheibe	1		St	10030647	10030647	10030625	10030625
32	Ringsegment	1		St	10030645	10030645	10030779	10030615
33	Sicherungsmutter	1		St	102525	102525	102524	102524
34	Gehäuse 2 ANSI 600 RF	1		St	10031483	10030679	10030782	10030614
35	Zylinderschraube	4		St	10400	10400	10450	10450
36	Sicherungsscheibe	12		FSt	14113	14113		
36	Sicherungsscheibe	14		FSt			14113	14113
37	Sechskantschraube	4		St	10630	10630		
37	Zylinderschraube	5		St			10032	10032
38	Drosselkörper	1		LM	10030652	10030652	10030769	10030631
39	Ringschraube	1		St	10021	10021	10590	10590
40	Ventilhülse	1		GS	10030843	10030843	10030776	10030847
41	Spannhülse	1	W	FSt	13102	13102	102528	102528
42	Ringschraube	2		St	10590	10590	10590	28049
43	Glyd-Ring	1	W	K	100658	100658	100841	100673
44	O-Ring	1	W	KG	100659	100659	100230	100674
45	O-Ring	1	W	KG	20618	20618	20838	100675
46	Führungsschraube	6		St	10024448	10024448	10024448	10024448
47	Zylinderschraube	6		St	10596	10596	10320	10320
48	Schmierstoff		W		27052	27052	27052	27052
49	Gehäusescheibe	2		St	21219	21219	21219	21219
50	Axiallager	2		St	21296	21196	21196	21196
51	Wellenscheibe	2		St	21197	21197	21197	21197
52	<i>Platte, vormontiert bestehend aus Pos. 53 bis 59:</i>				10030681	10030680	10030680	10030681
53	Platte	1		St	10030644	10030644	10030618	10030618
54	Wellendichtung	1	W	KG	21297	21297	21297	21297
55	O-Ring	1	W	KG	21299	21299	21299	21299
56	Zylinderschraube	2		St	10497	10497	10497	10497
57	Scheibe	2		St	10024854	10024854	10024854	10024854
58	Einsatz Dichtung	1		St	18356757	18356757	18356757	18356757
59	Gleitring	2	W	KG	21194	21194	21194	21194
60	Stützring	2	W	K	100656	100656		
61	Führungsring	1	W	K	21364	21364	21329	100679
62	Ausgleichsring	1	W	LM	10030662	10030662	10030783	10030624
63	O-Ring	1	W	KG	100655	100655		
63	GT-Ring	1	W	K			100842	100682
64	O-Ring	1	W	KG	20545	20545	21338	20424
65	Kronenmutter	1		St	102526	102526	102527	102527

4. Teile für Wartungsarbeiten

DN 200/200 bis DN 250/300

Pos.- Nr.	Benennung	Anzahl	Teile - Nummer				
			DN 200/200	DN 200/250 VS 200	DN 200/300 VS 200	DN 250/250 VS 200	DN 250/300 VS 200
8	O-Ring	1	100655	100655	100655	100655	100655
28	O-Ring	1	100694	100694	100694	100694	100694
41	Spannhülse	1	13102	13102	13102	13102	13102
43	Glyd-Ring	1	100658	100658	100658	100658	100658
44	O-Ring	1	100659	100659	100659	100659	100659
45	O-Ring	1	20618	20618	20618	20618	20618
48	Schmierstoff		27052	27052	27052	27052	27052
54	Wellendichtung	1	21297	21297	21297	21297	21297
55	O-Ring	1	21299	21299	21299	21299	21299
59	Gleitring	2	21194	21194	21194	21194	21194
60	Stützring	2	100656	100656	100656	100656	100656
61	Führungsring	1	21364	21364	21364	21364	21364
62	Ausgleichsring	1	10030662	10030662	10030662	10030662	10030662
63	O-Ring	1	100655	100655	100655	100655	100655
64	O-Ring	1	20545	20545	20545	20545	20545

DN 250/400 bis DN 400/400

Pos.- Nr.	Benennung	Anzahl	Teile - Nummer			
			DN 250/400 VS 200	DN 300/300 VS 200	DN 300/300	DN 400/400
8	O-Ring	1	100655	100655	21387	21387
28	O-Ring	1	100694	100694	100840	100676
41	Spannhülse	1	13102	13102	102528	102528
43	Glyd-Ring	1	100658	100658	100841	100673
44	O-Ring	1	100659	100659	100230	100674
45	O-Ring	1	20218	20618	20838	100675
48	Schmierstoff		27052	27052	27052	27052
54	Wellendichtung	1	21297	21297	21297	21297
55	O-Ring	1	21299	21299	21299	21299
59	Gleitring	2	21194	21194	21194	21194
60	Stützring	2	100656	100656		
61	Führungsring	1	21364	21364	21329	100679
62	Ausgleichsring	1	10030662	10030662	10030783	10030624
63	O-Ring	1	100655	100655		
63	GT-Ring	1			100842	100682
64	O-Ring	1	20545	20545	21338	20424

5. Spezielle Montagewerkzeuge

Benennung	Teile - Nummer
Hilfswerkzeug, Antriebswelle	18357199

Weitere Informationen

Wenn Sie mehr über Lösungen von Honeywell für die Gasindustrie erfahren möchten, dann setzen Sie sich mit Ihrem lokalen Ansprechpartner in Verbindung oder besuchen unsere Internetseite www.honeywellprocess.com

DEUTSCHLAND

Honeywell Process Solutions

Honeywell Gas Technologies GmbH

Osterholzstrasse 45

34123 Kassel, Deutschland

Tel: +49 (0)561 5007-0

Fax: +49 (0)561 5007-107

HON 530.24
2017-01
© 2017 Honeywell International Inc.

The Honeywell logo is displayed in a bold, red, sans-serif font.