

BETRIEBS- UND WARTUNGSANLEITUNG/
ERSATZTEILE

AUSGABE 01/2017

**Serving the Gas Industry
Worldwide**

Honeywell

Inhaltsverzeichnis		Seite
1.	Allgemeines	3
1.1	Sicherheitshinweise	3
3.	Spezielle Betriebshinweise	4
3.1	Öffnen des Sicherheitsabsperrentiles	4
3.2	Schließen des Sicherheitsabsperrentiles durch Handauslösung	4
4.	Spezielle Wartungshinweise	5
4.1	Schrauben-Anziehdrehmomente	5
4.2	Schmierstoffe	5
5.	Ersatzteile für Serienausführung	
5.1	Ersatzteilzeichnungen	
5.1.1	Stellgerät HON 703a	6
5.1.2	Stellgerät HON 704a	7
5.1.3	Schaltgerät für HON 703a/704a mit HON 670/671	8
5.1.4	Zubehör für HON 703a mit HON 673	9
5.1.5	Zubehör für HON 704a mit HON 673	10
5.2	Ersatzteilliste	1
5.2.1	Ersatzteilliste HON 703a / 704a - Serienausführung	11, 12, 13
5.2.2	Ersatzteilliste Zubehör	14
5.3	Teile für Wartungsarbeiten	15
6.	Ersatzteile für Freiluftausführung	
6.1	Ersatzteilzeichnungen	
6.1.1	Stellgerät HON 703a	16
6.1.2	Stellgerät HON 704a	17
6.1.3	Schaltgerät für HON 703a / 704a mit HON 670	18
6.2	Ersatzteilliste	
6.2.1	Ersatzteilliste HON 703a / 704a - Freiluftausführung	19, 20, 21
6.3	Teile für Wartungsarbeiten	22

1. Allgemeines

Jede Person, die mit dem Einbau, Betrieb oder der Wartung der Sicherheitsabsperreinrichtung HON 703 oder HON 704 beauftragt wird, ist angehalten, vorab folgende Schriften vollständig und aufmerksam durchzulesen:

- Technische Produktinformation 703.00 - sie enthält technische Daten, Abmessungen sowie eine Beschreibung über Aufbau und Arbeitsweise.
- Allgemeine Betriebsanleitung für Gas-Druckregelgeräte und Sicherheitseinrichtungen - diese Honeywell-Schrift gibt Auskunft über Einbau und Betrieb, und beinhaltet allgemeine Hinweise zur Störungsbeseitigung.
- Betriebs- und Wartungsanleitung, Ersatzteile 703.20 - sie enthält weitergehende Einzelheiten zum Einbau und Betrieb der Sicherheitsabsperreinrichtung HON 703 / HON 704.
- Die zugehörigen Baugruppen werden in eigenständigen Prospekten "Betriebs- und Wartungsanleitung, Ersatzteile" beschrieben:

Kontrollgerät	K 1a, K 2a/1, K 2a/2	673.20
Kontrollgerät	K 16, K 17, K 18	670.20

Weiterhin sind für die Planung bis hin zur Instandhaltung von Gas-Druckregelanlagen die entsprechenden nationalen Vorschriften zu beachten (In Deutschland siehe u.a. die DVGW-Arbeitsblätter G 600, G 459/II, G 491 und G 495).

Die Zeitabstände für die Arbeiten zur Überwachung und Wartung sind in starkem Maße von den Betriebsverhältnissen und der Beschaffenheit des Gases abhängig. Starre Zeiträume können daher nicht angegeben werden. Für Deutschland wird empfohlen, anfänglich die Fristen der Instandhaltung gemäß den Angaben im DVGW-Arbeitsblatt G 495 einzuhalten. Für jede Anlage muss dann mittelfristig das Instandhaltungsintervall selbst ermittelt werden.



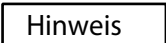
Bei Wartungsarbeiten sind die Bauteile zu reinigen und einer sorgfältigen Kontrolle zu unterziehen. Dies ist auch dann erforderlich, wenn während des Betriebes oder bei Funktionsprüfungen Unregelmäßigkeiten im Arbeitsverhalten festgestellt werden. Die Kontrolle muss sich insbesondere auf Membranen und Dichtungen sowie auf alle beweglichen Teile und deren Lager erstrecken. Beschädigte Teile und die bei der Demontage ausgebauten O-Ringe sind durch neue zu ersetzen.

Die in den speziellen Betriebs- und Wartungshinweisen benannten Positionsnummern entsprechen denen in der Ersatzteilzeichnung und Ersatzteilliste.

Es wird empfohlen, die in den Ersatzteilzeichnungen und Ersatzteillisten mit einem "W" gekennzeichneten Teile für Wartungsarbeiten bereitzuhalten. Diese Teile sind am Ende der Ersatzteillisten auf einem separaten Blatt zusammengestellt.

1.1 Sicherheitshinweise

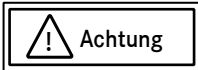
Sicherheitshinweise werden durch folgende Signalwörter bzw. Symbole gekennzeichnet

Kennzeichnung	Verwendung bei:
 Gefahr	Gefahr von Personenschäden
 Achtung	Gefahr von Sach- und Umweltschäden
 Hinweis	wichtige Zusatzinformation

3. Spezielle Betriebshinweise

3.1 Öffnen des Sicherheitsabsperrventiles

- Druckausgleich am Stellglied durch langsames Öffnen des Umgangsventiles (Kugelhahn - 30, 230 - oder Tastventil - 39, 239 - bzw. - 42, 242 -) herstellen



Kugelhahn muss nach Druckausgleich wieder geschlossen werden.

- Einrasten bei den Kontrollgeräten HON 673 - K1a und K 2a
Die Verschlussschraube beim Kontrollgerät heraus-schrauben, umdrehen und auf Kontrollgerät-Stange setzen. Stange bis zum Anschlag herunter drücken und langsam zurückgleiten lassen

Hinweis

Die Kontrollgeräte sind mit Druckmangelabschaltung ausgerüstet, sie lassen sich nur dann einrasten, wenn der Druck am Meßort dem Betriebsdruck entspricht.

- Einrasten bei den Kontrollgräten HON 670 - K 16 und K 18 sowie HON 671 - K17 Schaltstange (63) im Schaltgehäuse (64) bzw. Pilzgriff (260) bis zum Anschlag herunterdrücken.

Hinweis

Das SAV befindet sich in Offenstellung, wenn die Kappe (16, 216) aus dem Deckel (12, 212) herausragt.

3.2 Schließen des Sicherheitsabsperrventiles durch Handauslösung (nur Standardausführung)

Hinweis

Die Handauslösung ist Zubehör

- Kontrollgerät HON 673 - K1a und K2a mit Tastventil (130) betätigen
- Kontrollgerät HON 673 - K1a und K2a mit Magnetventil
Rändelschraube am Magnetventil (150) im Uhrzeigersinn bis zum Anschlag drehen

Hinweis

Vor dem Einrasten des Kontrollgerätes Rändelschraube zurückdrehen.

- Kontrollgerät HON 670 - K16 und K18 sowie HON 671 - K 17 Auslösegriff (116) bis zum Anschlag ziehen.

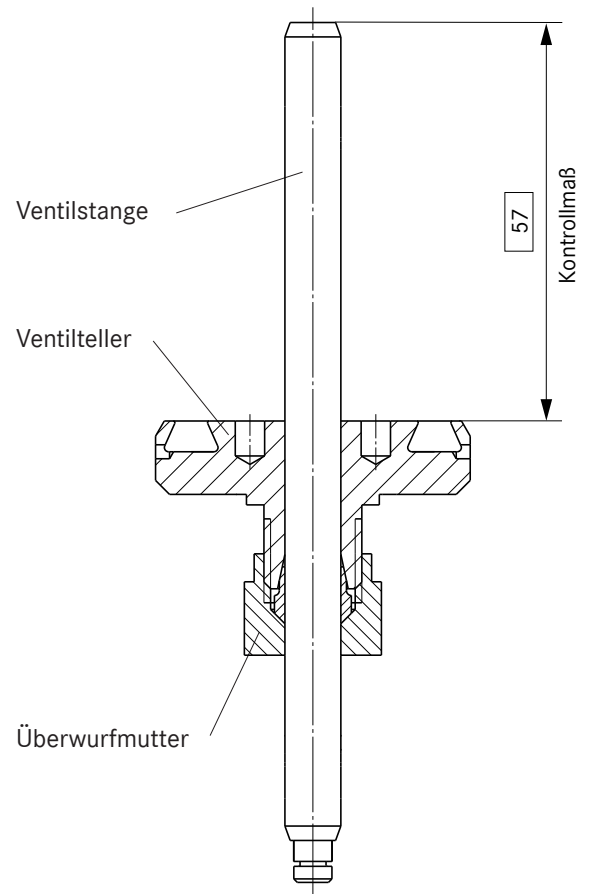
4. Spezielle Wartungshinweise



Vor der Demontage müssen alle mit Gas beaufschlagten Räume drucklos sein.

Ventilteller

- Beim Einlegen eines neuen eingefetteten O-Ringes (7, 207) in die Nut des Ventiltellers ist der Ring zunächst an 3 - 4 gleichmäßig auf dem Umfang verteilten Stellen in die Nut einzudrücken. Erst dann erfolgt das vollständige Eindrücken des O-Ringes.
- Der Ventilteller ist als fester Bestandteil der Ventilstange (8, 208) zu betrachten. Im Bedarfsfall ist die komplette Einheit auszutauschen.
- Die Überwurfmutter sollte wegen der genauen Positionierung des Ventiltellers bei Wartungsarbeiten nicht gelöst werden.



4.1 Schrauben - Anziehdrehmoment M_A

Schrauben - Pos. - Nr.	Anzieh-Drehmomente M_A in Nm
14, 214	35
50	20
289	20

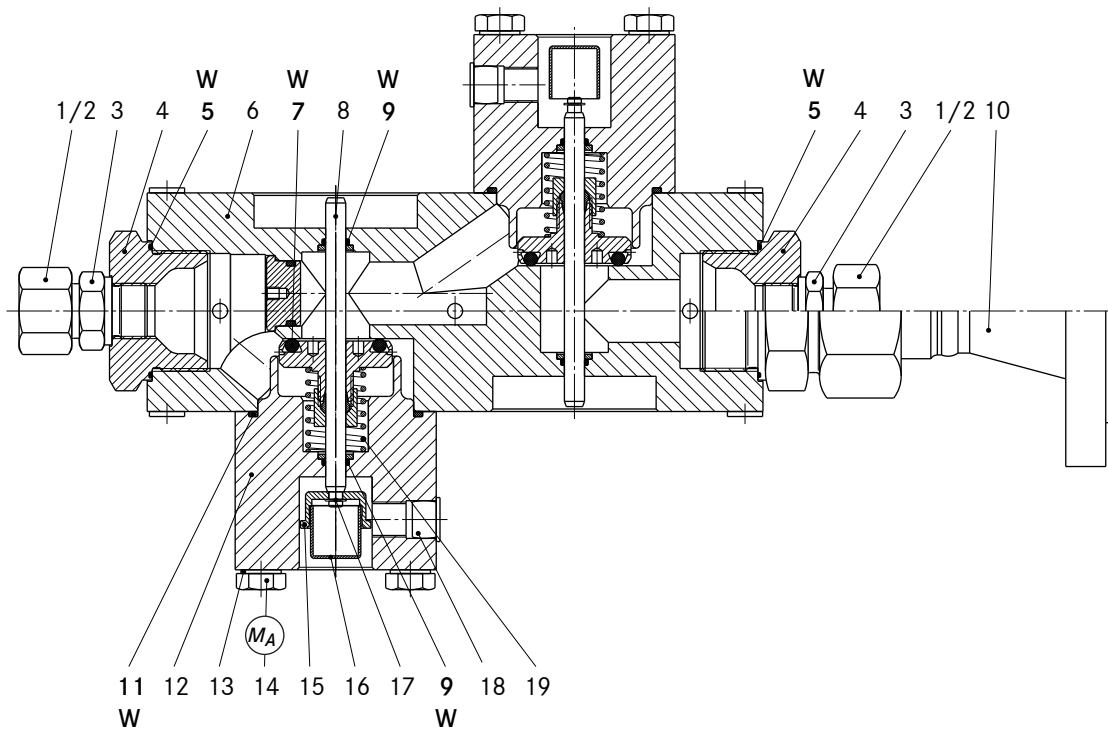
Hinweis

Beim HON 703/704 Konstruktionsstand "-" sind die Schrauben (Pos.-Nr. 14) mit 25 Nm Drehmoment anziehen.

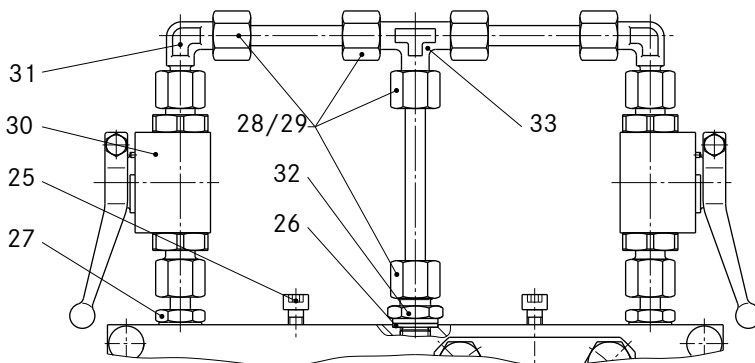
4.2 Schmierstoffe

Bauteile	Schmierstoffe	Teile - Nr.
alle O-Ringe, Gleitführungen, Gleitflächen und Schaltelemente	Silikonfett	27 081 (Tube 0,1 kg)
alle Befestigungsschrauben und Rohrverschraubungen	Montagefett	28 267

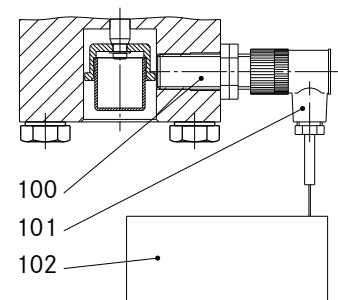
5.1.1 Stellgerät HON 703a



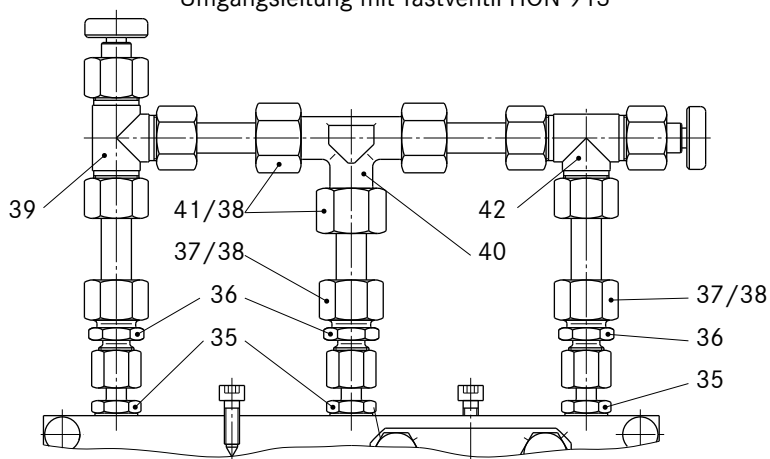
Umgangsleitung mit Kugelhahn



Elektr. Stellungsanzeige (Zubehör)

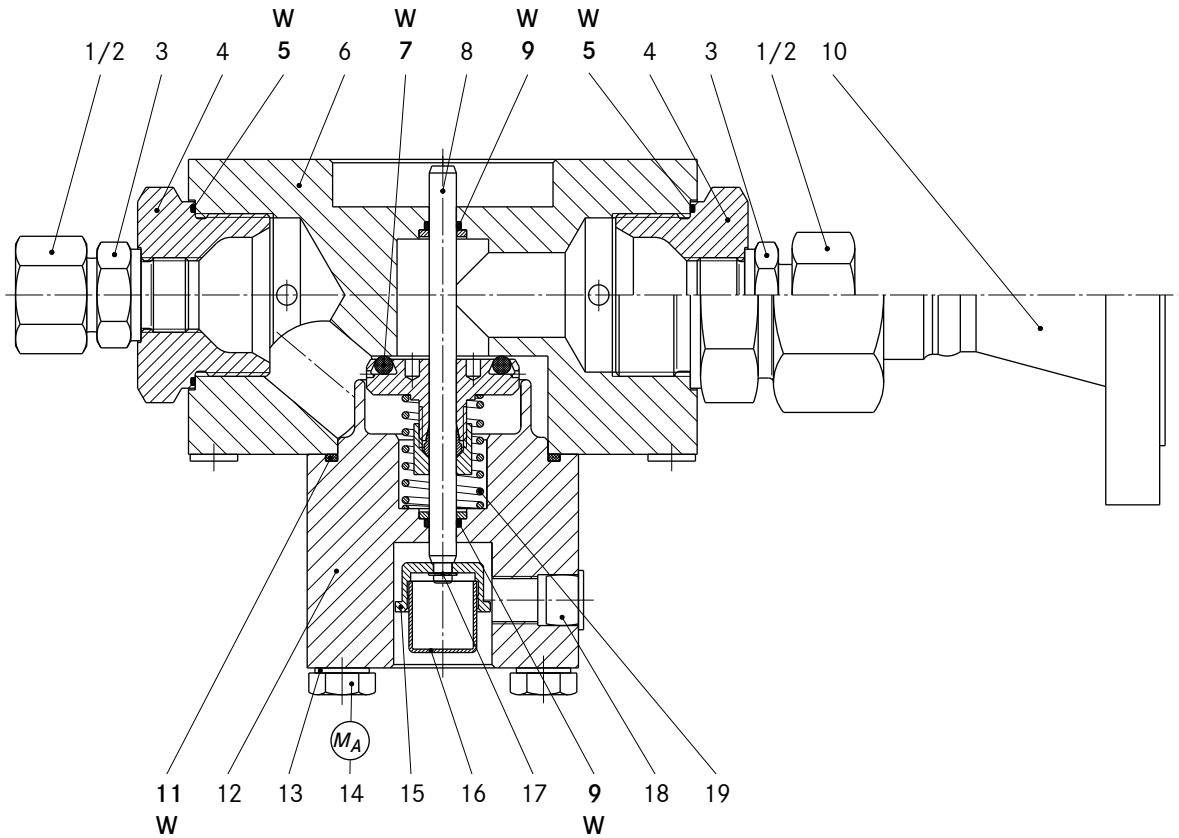


Umgangsleitung mit Tastventil HON 913

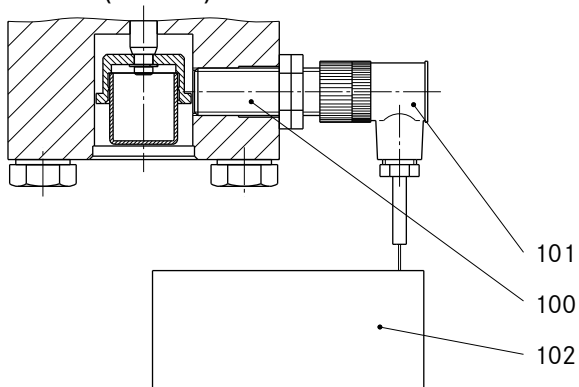


M_A Anziehdrehmoment in Tabelle Seite 5 beachten!
 W Teile sind für Wartungsarbeiten bereitzuhalten.

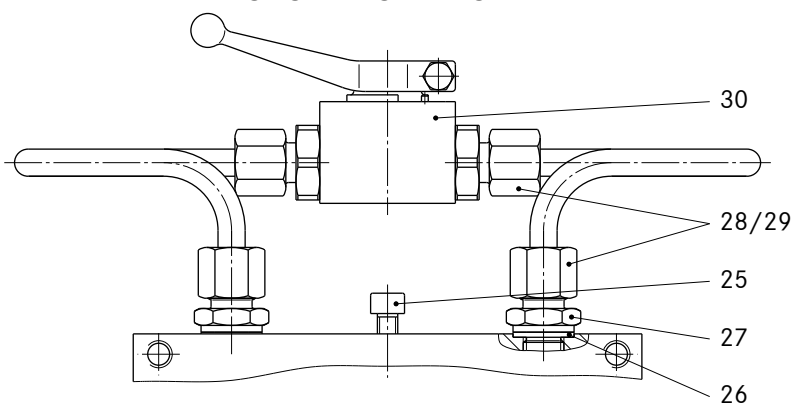
5.1.2 Stellgerät HON 704a



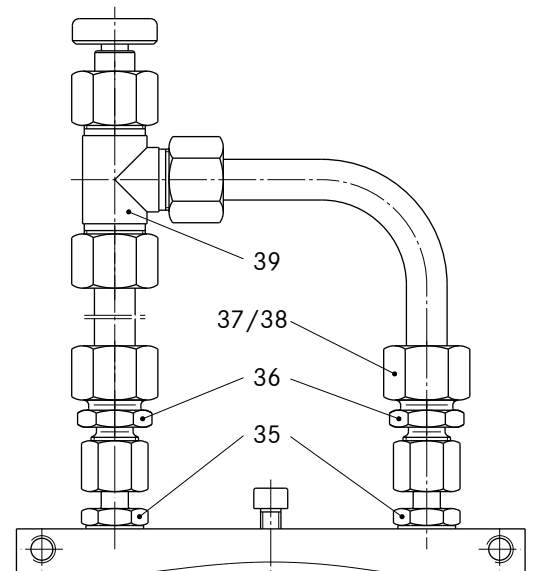
Elektr. Stellungsanzeige
(Zubehör)



Umgangsleitung mit Kugelhahn



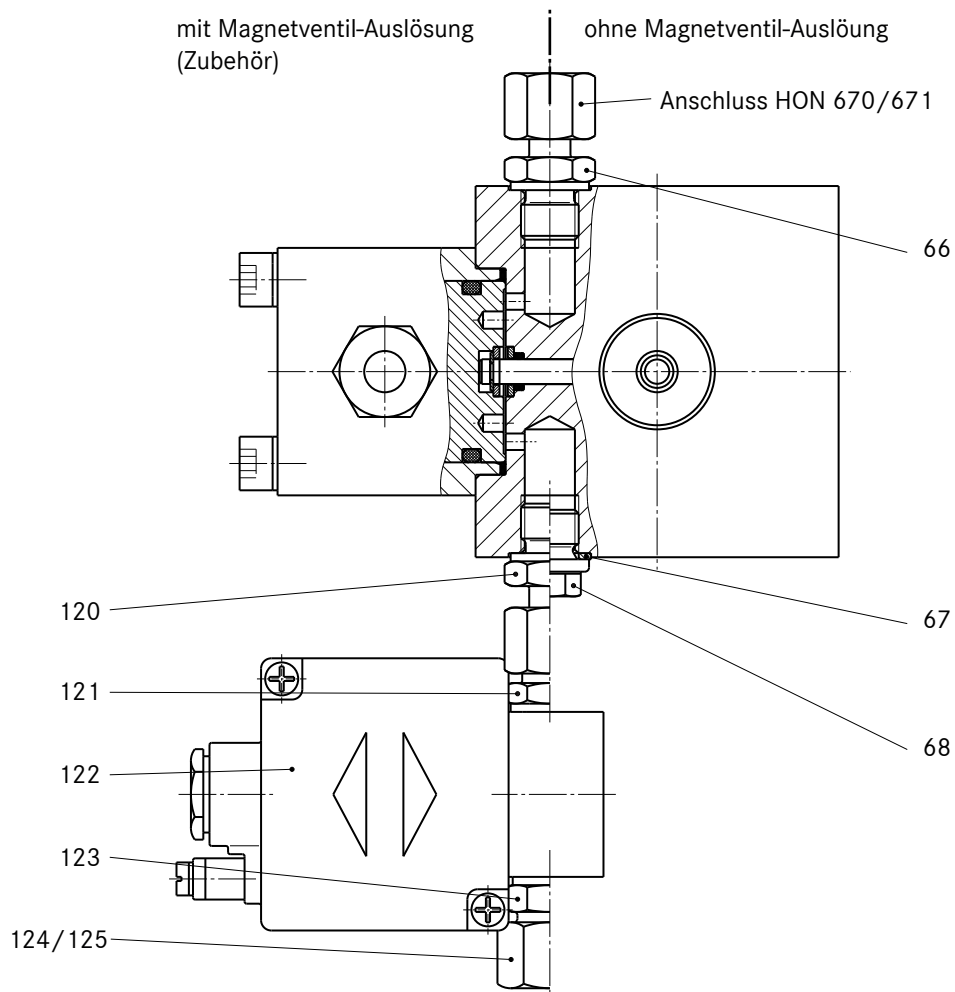
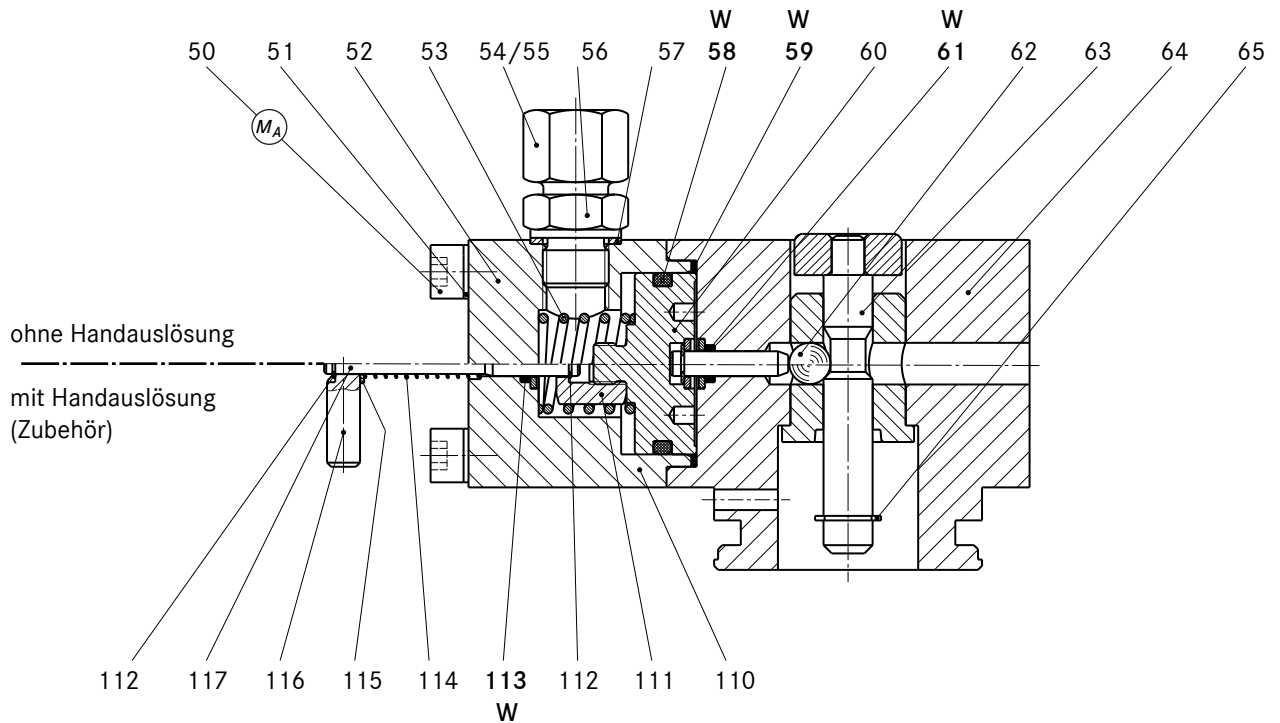
Umgangsleitung mit Tastventil HON 913



M_A Anziehdrehmoment in Tabelle Seite 5 beachten!

W Teile sind für Wartungsarbeiten bereitzuhalten.

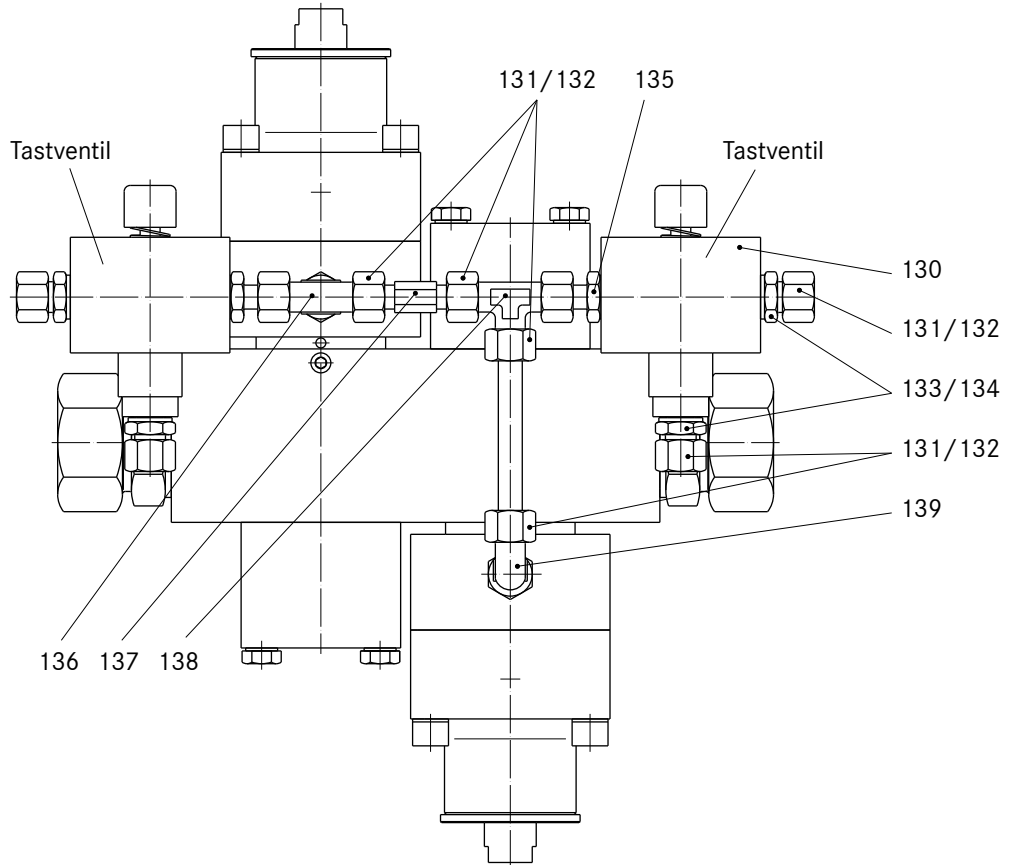
5.1.3 Schaltgerät mit und ohne Zubehör
für HON 703a / 704a mit HON 670 / 671 (K 16, K 17, K 18)



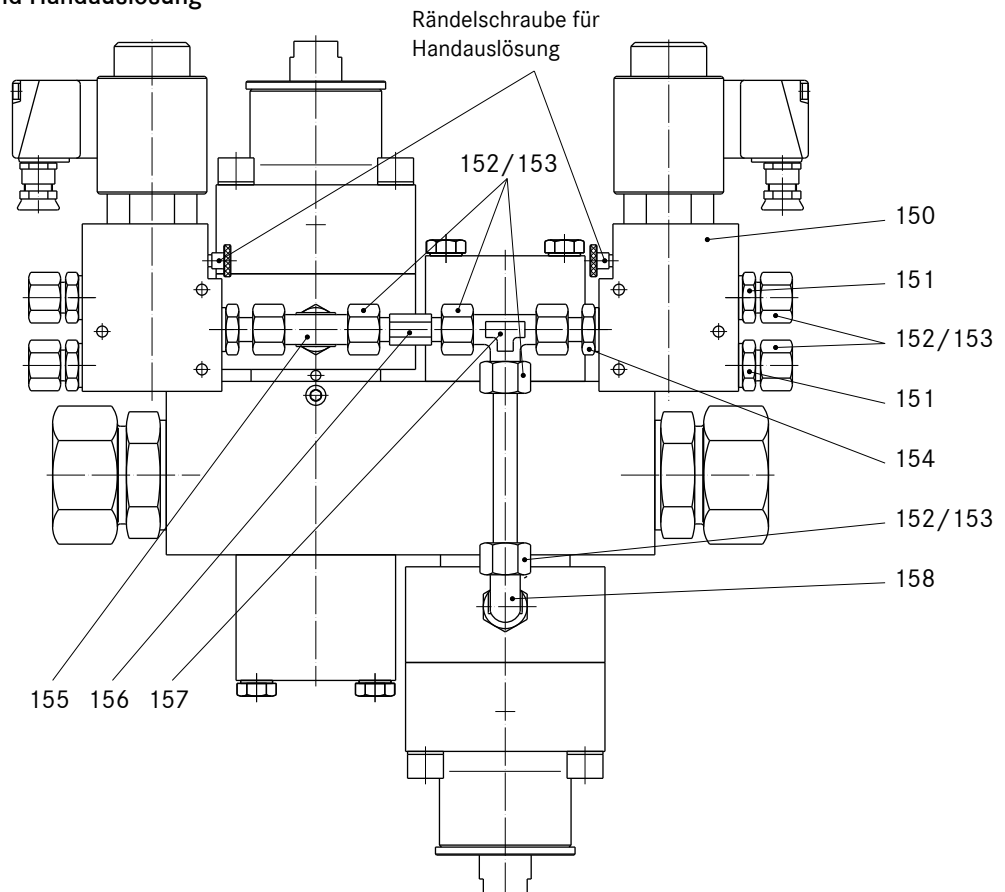
M_A Anziehdrehmoment in Tabelle Seite 5 beachten!
W Teile sind für Wartungsarbeiten bereitzuhalten.

5.1.4 Zubehör für HON 703a mit HON 673 (K1a / K2a)

Handauslösung mittels Tastventil

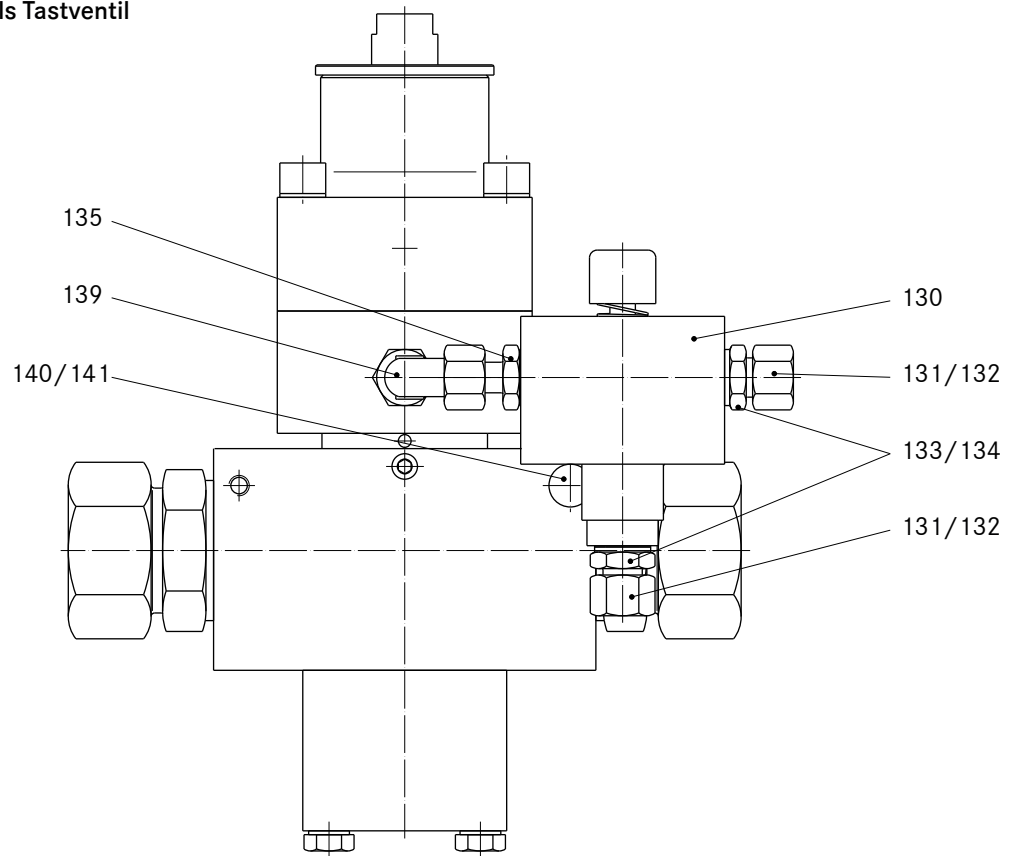


Magnetventil- und Handauslösung

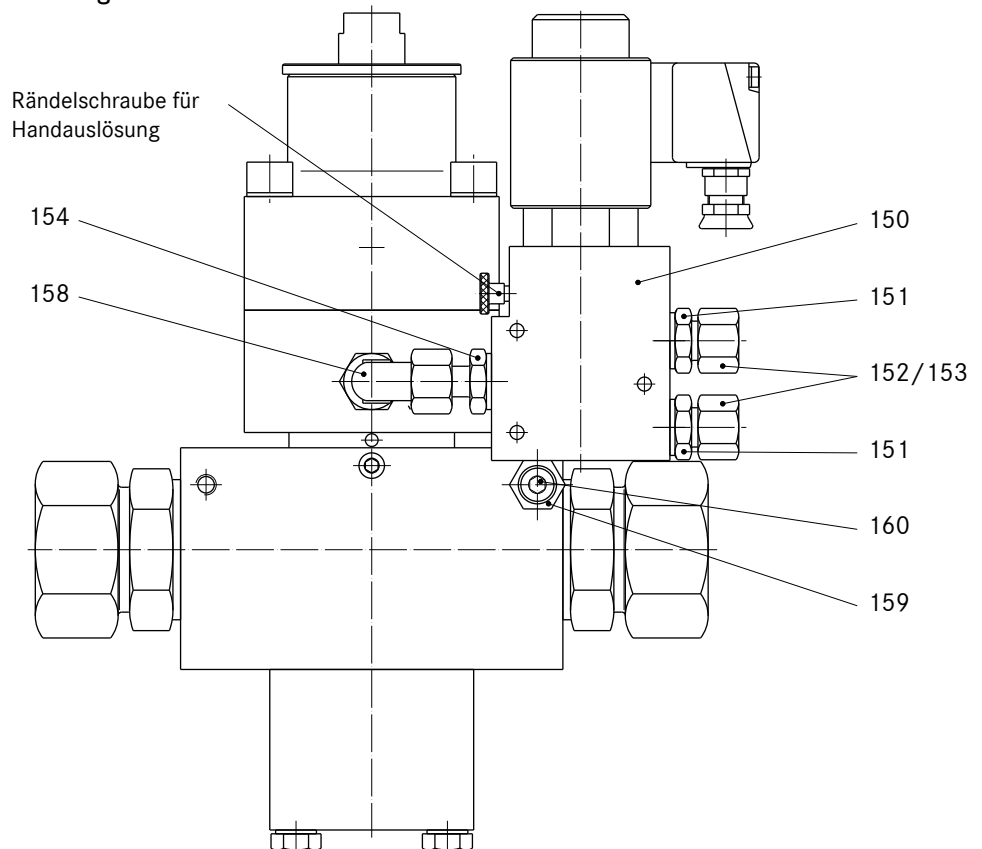


5.1.5 Zubehör für HON 704a mit HON 673 (K 1a / K 2a)

Handauslösung mittels Tastventil



Magnetventil- und Handauslösung



5.2.1 Ersatzteilliste HON 703a / 704a - Serienausführung

Pos.- Nr.	Benennung	Anzahl		W	Werkstoff	Teile - Nummer	
		HON 703a	HON 704a			HON 703a	HON 704a
1	Überwurfmutter, wahlweise:						
1	für Rohr E 10	1	1		St		30802
1	für Rohr E 12	1	1		St		30804
1	für Rohr E 16	1	1		St		30807
1	für Rohr E 18	1	1		St		30808
1	für Rohr E 22	1	1		St		30810
1	für Rohr E 25	1	1		St		30811
1	für Rohr E 28	1	1		St		30812
1	für Rohr E 38	1	1		St		30814
1	für Rohr E 42	1	1		St		30815
2	Schneidring, wahlweise:						
2	für Rohr E 10	1	1		St		30903
2	für Rohr E 12	1	1		St		30904
2	für Rohr E 16	1	1		St		30906
2	für Rohr E 18	1	1		St		30907
2	für Rohr E 22	1	1		St		30909
2	für Rohr E 25	1	1		St		30910
2	für Rohr E 28	1	1		St		30911
2	für Rohr E 38	1	1		St		30913
2	für Rohr E 42	1	1		St		30914
3	Stutzen, wahlweise:						
3	für Rohr E 10	1	1		St		30154
3	für Rohr E 12	1	1		St		30155
3	für Rohr E 16	1	1		St		30156
3	für Rohr E 18	1	1		St		30157
3	für Rohr E 22	1	1		St		30158
3	für Rohr E 25	1	1		St		30159
3	für Rohr E 28	1	1		St		30160
3	für Rohr E 38	1	1		St		30161
3	für Rohr E 42	1	1		St		30162
3	für Gerätekombination mit HON 200	1	1		St		30098
3	für Gerätekombination mit HON 201	1	1		St		32640
4	Reduzierstutzen, wahlweise:						
4	für Rohr E 10 und E 12	1	1		St		10005921
4	für Rohr E 16 und E 18	1	1		St		10005922
4	für Rohr E 22	1	1		St		10005923
4	für Rohr E 25 und E 28	1	1		St		10005924
5	O-Ring	2	2	W	KG		20375

W Teile sind für Wartungsarbeiten bereitzuhalten

Werkstoff-Kennzeichen

St ... Stahl	LM ... Leichtmetall	GMs ... Messingguß
NSt ... Nichtrostender Stahl	Ms ... Messing	GZn ... Zinkguß
FSt ... Federstahl	GS ... Stahlguß	AlBz ... Aluminiumbronze
NFSt ... Nichtrostender Federstahl	GGG ... Gußeisen mit Kugelgraphit	K ... Kunststoff
Bz ... Bronze	GBz ... Bronzezuguß	KG ... Gummiartiger Kunststoff
Cu ... Kupfer	GLM ... Leichtmetallguß	SSt ... Schaumstoff

Pos.- Nr.	Benennung	Anzahl		W	Werkstoff	Teile - Nummer	
		HON 703a	HON 704a			HON 703a	HON 704a
6	Gehäuse, wahlweise:						
6	Leichtmetall-Ausführung	1	1		LM	10030317	10030327
6	Stahl-Ausführung	1	1		St	10030319	10030329
7	O-Ring	2	1	W	KG	20572	
8	Ventilstange, vollst., wahlweise:						
8	für Leichtmetall-Ausführung	2	1		Ni	10005513	
8	für Stahl-Ausführung	2	1		Al/Bz	10005645	
9	O-Ring	4	2	W	KG	20658	
10	Flansch-Übergangsteil, wahlweise:						
10	DN 25 PN 25 und PN 40	1	1		St	10009536	
10	DN 25 ANSI 300 RF	1	1		St	10009445	
10	DN 25 ANSI 300 RJ	1	1		St	10009442	
10	DN 25 ANSI 600 RF	1	1		St	10009537	
10	DN 25 ANSI 600 RJ	1	1		St	10009538	
10	DN 40 PN 25 und PN 40	1	1		St	10009539	
10	DN 40 ANSI 300 RF	1	1		St	10009447	
10	DN 40 ANSI 300 RJ	1	1		St	10009448	
10	DN 40 ANSI 600 RF	1	1		St	10009540	
10	DN 40 ANSI 600 RJ	1	1		St	10009541	
10	DN 50 PN 25 und PN 40	1	1		St	10009542	
10	DN 50 ANSI 300 RF	1	1		St	10009449	
10	DN 50 ANSI 300 RJ	1	1		St	10009444	
10	DN 50 ANSI 600 RF	1	1		St	10009543	
10	DN 50 ANSI 600 RJ	1	1		St	10009544	
11	O-Ring	2	1	W	KG	20461	
12	Deckel, wahlweise:						
12	Leichtmetall-Ausführung	2	1		LM	10030321	
12	Stahl-Ausführung	2	1		St	10030323	
13	Sicherungsscheibe	8	4		St	14113	
14	Sechskantschraube	8	4		St	10603	
15	Buchse	2	1		Ni	10005613	
16	Kappe	2	1		K	26332	
17	Sicherungsring	2	1		St	19140	
18	Stopfen	2	1		K	26067	
19	Druckfeder	2	1		NFSt	10005526	
25	Zylinderschraube	4	2		St	10004895	
26	Dichtring	1	2		LM	18704	
27	Stutzen	2	2		St	30050	30164
28	Überwurfmutter	6	4		St	30801	
29	Schneidring	6	4		St	30901	

Pos.- Nr.	Benennung	Anzahl		W	Werkstoff	Teile - Nummer	
		HON 703a	HON 704a			HON 703a	HON 704a
30	Kugelhahn	2	1		St	26456	
31	Stutzen	2	-		St	31206	-
32	Stutzen	1	-		St	30164	-
33	Stutzen	1	-		St	31411	-
35	Stutzen	3	2		St	30050	
36	Stutzen	3	2		St	31842	
37	Überwurfmutter	2	1		St	30804	
38	Schneidring	4	1		St	30904	
39	Tastventil	1	1			10005200	
40	Stutzen	1	-		St	31403	-
41	Überwurfmutter	2	-		St	30805	-
42	Tastventil	1	-			10005201	-
50	Zylinderschraube	8	4		St	10552	
51	Sicherungsscheibe	8	4		St	14112	
52	Deckel	2	1		LM	10005638	
53	Druckfeder	2	1		NFSt	10005516	
54	Überwurfmutter	2	1		St	30802	
55	Schneidring	2	1		St	30903	
56	Stutzen	2	1		St	30114	
57	Dichtring	2	1		LM	18694	
58	O-Ring	2	1	W	KG	20336	
59	O-Ring	2	1	W	KG	20398	
60	Kolben, vollständig	2	1		Ms/Ni	10005639	
61	O-Ring	2	1	W	KG	20226	
62	Kugel	2	1		St	26267	
63	Schaltstange, vollständig	2	1		St/LM	10005560	
64	Schaltgehäuse, vollständig	2	1		LM/Ms/St	10005636	
65	Sicherungsring	2	1		FSt	19139	
66	Stutzen	2	1		St	30023	
67	Dichtring	2	1		LM	18842	
68	Verschlussschraube	2	1		St	26175	

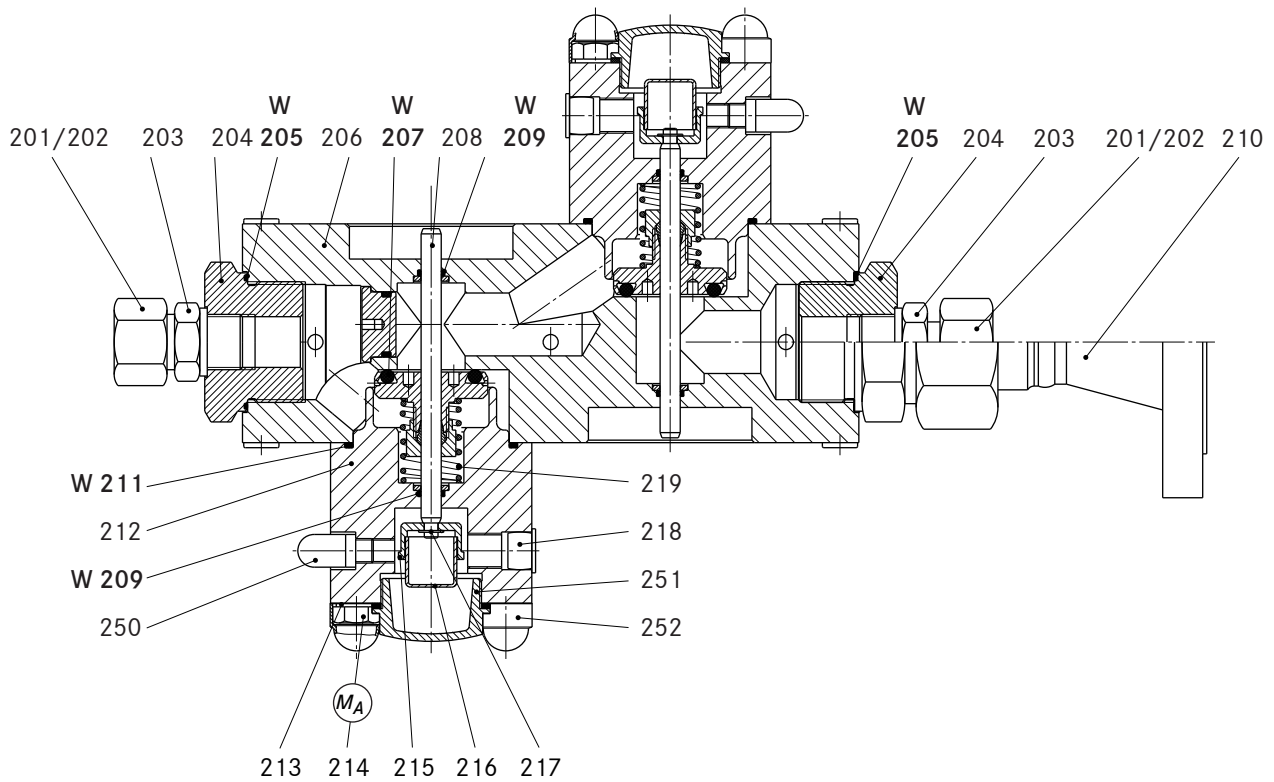
5.2.2 Ersatzteilliste Zubehör

Pos.- Nr.	Benennung	Anzahl		W	Werkstoff	Teile - Nummer	
		HON 703a	HON 704a			HON 703a	HON 704a
100	Näherungsschalter	2	1			24160	
101	Kabeldose	2	1			24099	
102	Trennschaltgerät	1	1			24403	24402
110	Deckel	2	1		LM	10005583	
111	Überwurfmutter	2	1		St	10005586	
112	Sicherungsring	4	2		FSt	19140	
113	O-Ring	2	1	W	KG	20226	
114	Druckfeder	2	1		NFSt	10014020	
115	Scheibe	2	1		St	6 157	
116	Auslösegriff	2	1		LM	10005588	
117	Auslösestange	2	1		NiSt	10005587	
120	Stutzen	2	1		St	30023	
121	Stutzen	2	1		St	30110	
122	2/2-Wege-Magnetventil	2	1			24311	
123	Stutzen	2	1		St	30151	
124	Überwurfmutter	2	1		St	30804	
125	Schneidring	2	1		St	30904	
130	Tastventil	2	1			89121000	
131	Überwurfmutter	8	2		St	30804	
132	Schneidring	8	2		St	30904	
133	Stutzen	4	2		St	30113	
134	Dichtring	4	2		LM	18694	
135	Stutzen	2	1		St	30038	
136	Stutzen	1	-		St	31429	-
137	Verbindungsstück	1	-		St	10005631	-
138	Stutzen	1	-		St	31402	-
139	Stutzen	1	1		St	31213	
140	Sechskantschraube	-	1		St	-	8168
141	Kappe	-	1		K	-	26336
150	Magnetventil	2	1			24300	
151	Stutzen	4	2		St	30155	
152	Überwurfmutter	10	2		St	30804	
153	Schneidring	10	2		St	30904	
154	Stutzen	2	1		St	30038	
155	Stutzen	1	-		St	31429	-
156	Verbindungsstück	1	-		St	10005631	-
157	Stutzen	1	-		St	31402	-
158	Stutzen	1	1		St	31213	
159	Stützbuchse	-	1		LM	-	10005699
160	Zylinderschraube	-	1		St	-	10552

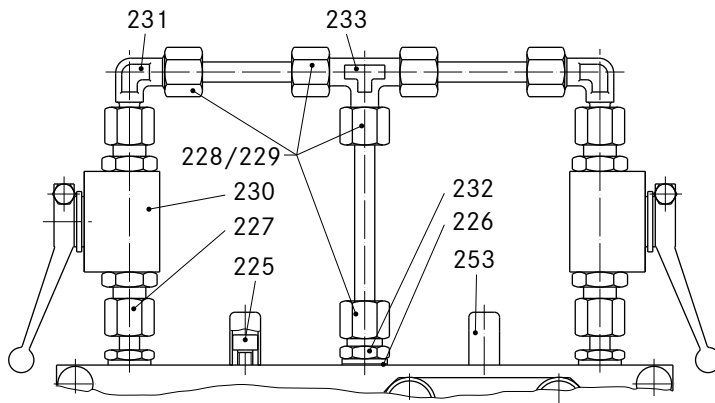
5.3 Teile für Wartungsarbeiten

Pos.- Nr.	Benennung	Anzahl		Teile - Nummer
		HON 703a	HON 704 a	
Stellgerät HON 703a und HON 704a				
5	O-Ring	2	2	20375
7	O-Ring	2	1	20572
9	O-Ring	4	2	20658
11	O-Ring	2	1	20461
Schaltgerät ohne Handauslösung für HON 703a/704a mit HON 670 (K 16, K 18) HON 671 (K 17)				
58	O-Ring	2	1	20336
59	O-Ring	2	1	20398
61	O-Ring	2	1	20226
Schaltgerät mit Handauslösung für HON 703a/704a mit HON 670 (K 16, K 18) HON 671 (K 17)				
58	O-Ring	2	1	20336
59	O-Ring	2	1	20398
61	O-Ring	2	1	20226
113	O-Ring	2	1	20226

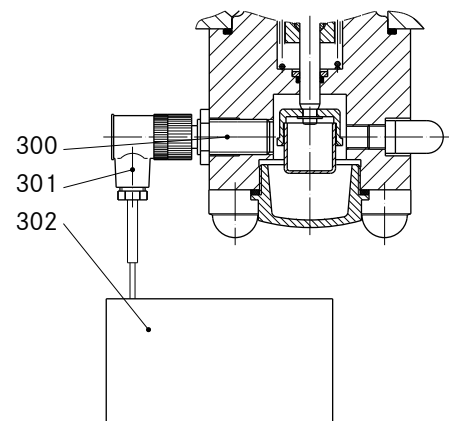
6.1.1 Stellgerät HON 703a - Freiluftausführung



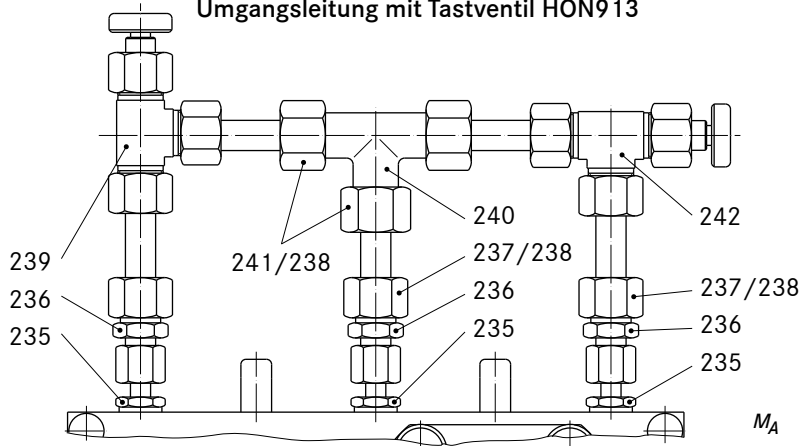
Umgangsleitung mit Kugelhahn



Elektrische Stellungsanzeige
(Zubehör)

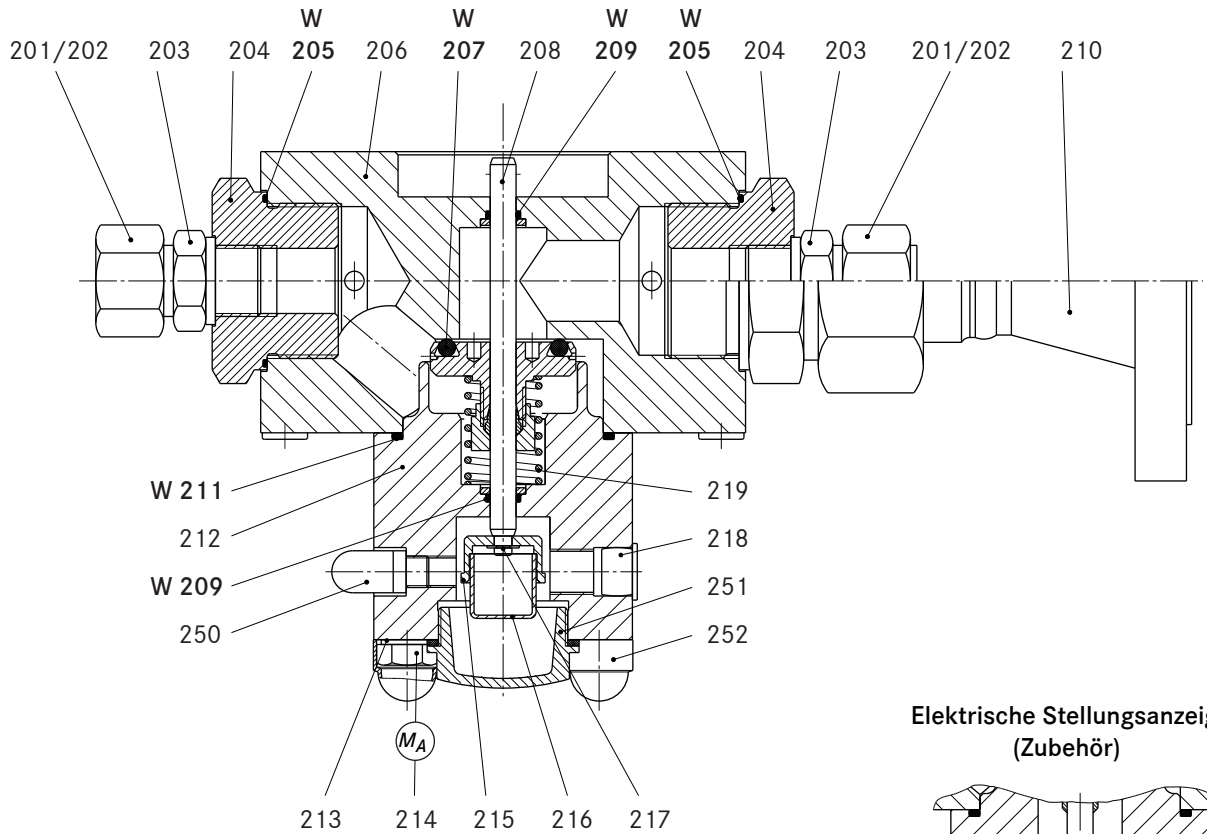


Umgangsleitung mit Tastventil HON913

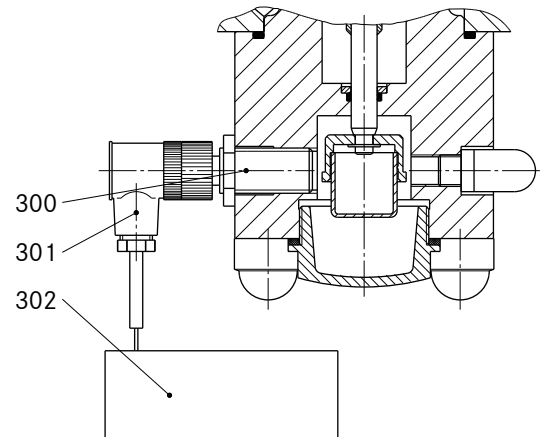


M_A Anziehdrehmoment in Tabelle Seite 5 beachten!
W Teile sind für Wartungsarbeiten bereitzuhalten.

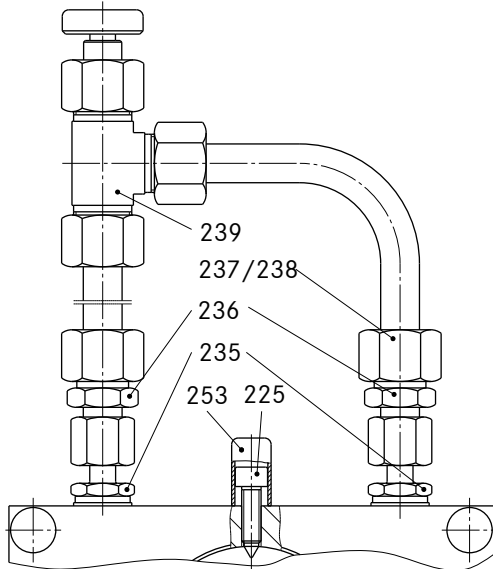
6.1.2 Stellgerät HON 704a - Freiluftausführung



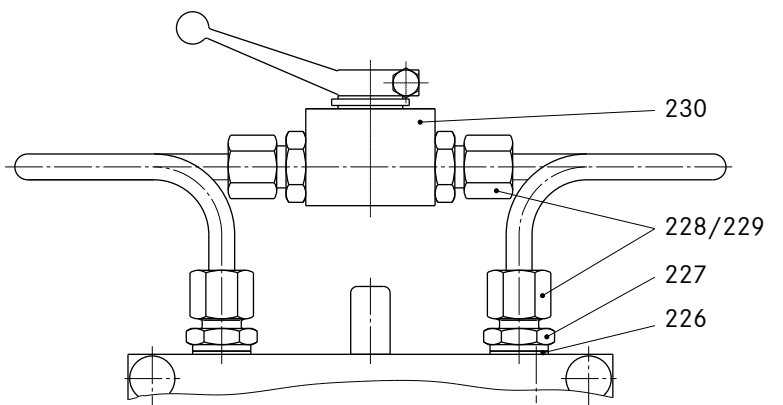
Elektrische Stellungsanzeige
(Zubehör)



Umgangsleitung mit Tastventil HON 913



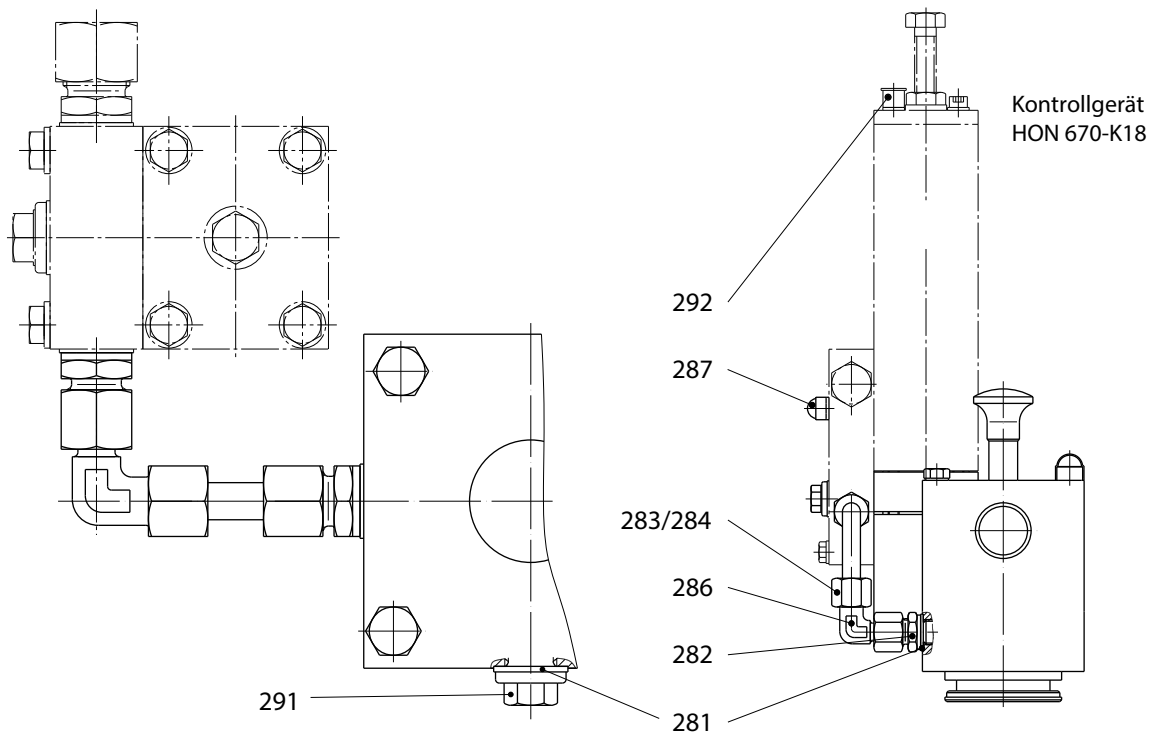
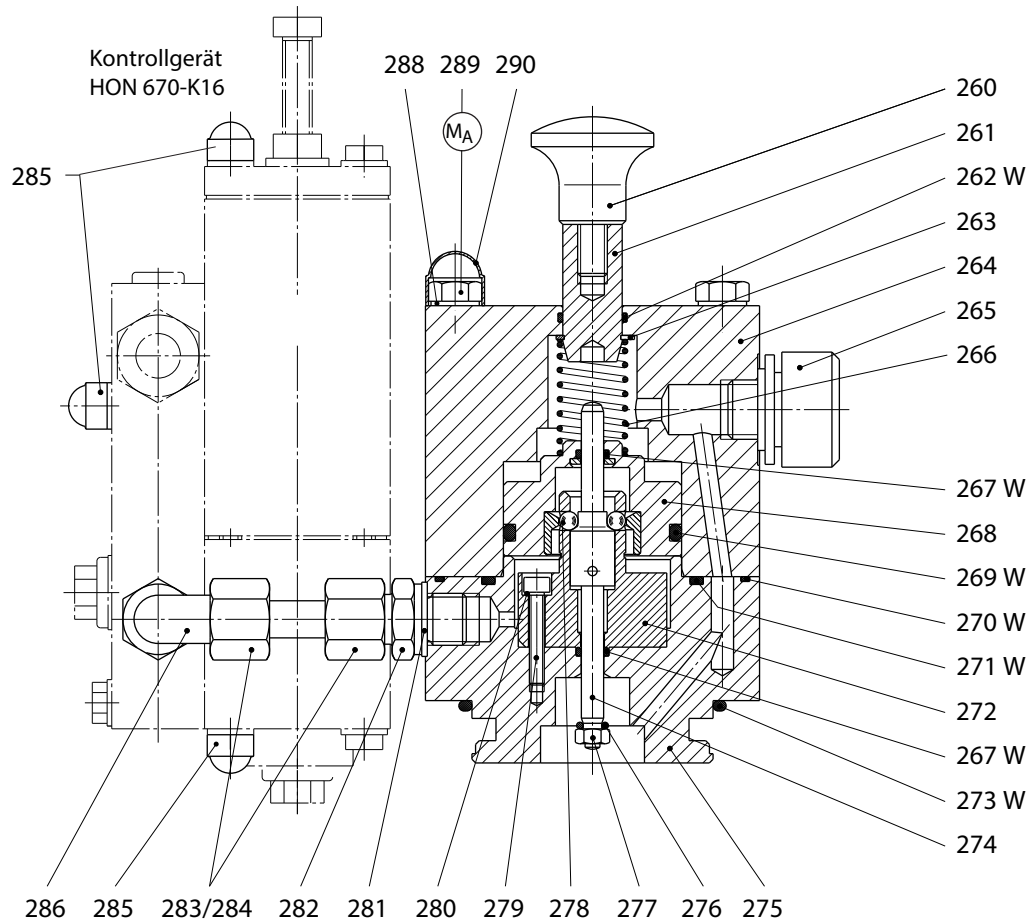
Umgangsleitung mit Kugelhahn



M_A Anziehdrehmoment in Tabelle Seite 5 beachten!

W Teile sind für Wartungsarbeiten bereitzuhalten.

6.1.3 Schaltgerät für HON 703a / 704a mit HON 670



M_A Anziehdrehmoment in Tabelle Seite 5 beachten!
W Teile sind für Wartungsarbeiten bereitzuhalten.

6.2 Ersatzteilliste HON 703a / 704a - Freiluftausführung

Pos.- Nr.	Benennung	Anzahl		W	Werkstoff	Teile - Nummer	
		HON 703a	HON 704a			HON 703a	HON 704a
201	Überwurfmutter, wahlweise:						
201	für Rohr E 10	1	1		St		30802
201	für Rohr E 12	1	1		St		30804
201	für Rohr E 16	1	1		St		30807
201	für Rohr E 18	1	1		St		30808
201	für Rohr E 22	1	1		St		30810
201	für Rohr E 25	1	1		St		30811
201	für Rohr E 28	1	1		St		30812
201	für Rohr E 38	1	1		St		30814
201	für Rohr E 42	1	1		St		30815
202	Schneidring, wahlweise:						
202	für Rohr E 10	1	1		St		30903
202	für Rohr E 12	1	1		St		30904
202	für Rohr E 16	1	1		St		30906
202	für Rohr E 18	1	1		St		30907
202	für Rohr E 22	1	1		St		30909
202	für Rohr E 25	1	1		St		30910
202	für Rohr E 28	1	1		St		30911
202	für Rohr E 38	1	1		St		30913
202	für Rohr E 42	1	1		St		30914
203	Stutzen, wahlweise:						
203	für Rohr E 10	1	1		St		30154
203	für Rohr E 12	1	1		St		30155
203	für Rohr E 16	1	1		St		30156
203	für Rohr E 18	1	1		St		30157
203	für Rohr E 22	1	1		St		30158
203	für Rohr E 25	1	1		St		30159
203	für Rohr E 28	1	1		St		30160
203	für Rohr E 38	1	1		St		30161
203	für Rohr E 42	1	1		St		30162
203	für Gerätekombination mit HON 200	1	1		St		30098
203	für Gerätekombination mit HON 201	1	1		St		32640
204	Reduzierstutzen, wahlweise:						
204	für Rohr E 10 und E 12	1	1		St		10005921
204	für Rohr E 16 und E 18	1	1		St		10005922
204	für Rohr E 22	1	1		St		10005923
204	für Rohr E 25 und E 28	1	1		St		10005924
205	O-Ring	2	2	W	KG		20375

Pos.- Nr.	Benennung	Anzahl		W	Werkstoff	Teile - Nummer	
		HON 703a	HON 704a			HON 703a	HON 704a
206	Gehäuse, wahlweise:						
206	Leichtmetall-Ausführung	1	1		LM	10005905	18356534
206	Stahl-Ausführung	1	1		St		18360018
207	O-Ring	2	1	W	KG	20572	
208	Ventilstange, vollst., wahlweise:						
208	für Leichtmetall-Ausführung	2	1		Ni	18358507	
208	für Stahl-Ausführung	2	1		Al/Bz	10005645	
209	O-Ring	4	2	W	KG	20658	
210	Flansch-Übergangsteil, wahlweise:						
210	DN 25 PN 25 und PN 40	1	1		St	18356527	
210	DN 25 ANSI 300 RF	1	1		St	18356598	
210	DN 25 ANSI 600 RF	1	1		St	18355830	
210	DN 25 ANSI 600 RJ	1	1		St	12132205	
210	DN 50 PN 25 und PN 40	1	1		St	18357472	
210	DN 50 ANSI 600 RF	1	1		St	18357605	
210	DN 50 ANSI 600 RJ	1	1		St	18355558	
211	O-Ring	2	1	W	KG	20461	
212	Deckel, wahlweise:						
212	Leichtmetall-Ausführung	2	1		LM	10005910	
212	Stahl-Ausführung	2	1		St	18360020	
213	Sicherungsscheibe	8	4		St	14113	
214	Sechskantschraube	8	4		St	10603	
215	Buchse	2	1		Ni	10005613	
216	Kappe	2	1		K	26332	
217	Sicherungsring	2	1		St	19140	
218	Stopfen	2	1		K	26067	
219	Druckfeder	2	1		NFSt	10005526	
225	Zylinderschraube	4	2		St	10004895	
226	Dichtring	1	2		LM	18704	
227	Stutzen	2	2		St	30050	30164
228	Überwurfmutter	6	4		St	30801	
229	Schneidring	6	4		St	30901	
230	Kugelhahn	2	1		St	26456	
231	Stutzen	2	-		St	31206	-
232	Stutzen	1	-		St	30164	-
233	Stutzen	1	-		St	31411	-
235	Stutzen	3	2		St	30050	
236	Stutzen	3	2		St	31842	
237	Überwurfmutter	2	1		St	30804	
238	Schneidring	4	1		St	30904	
239	Tastventil	1	1			10005200	
240	Stutzen	1	-		St	31403	-
241	Überwurfmutter	2	-		St	30805	-
242	Tastventil	1	-			10005201	-

Pos.- Nr.	Benennung	Anzahl			W	Werkstoff	Teile - Nummer	
		HON 703a	HON 704a				HON 703a	HON 704a
250	Schalldämpfer	2	1				26535	
251	Schauglas	2	1			K	27716	
252	Schutzkappe	8	4			K	26338	
253	Schutzkappe	4	2			K	26903	
260	Pilzgriff	2	1			K	27708	
261	Rastbolzen	2	1			Ni	10005491	
262	O-Ring	2	1	W		KG	20333	
263	Sicherungsring	2	1			St	19116	
264	Schaltgehäusedeckel	2	1			LM	10005938	
265	Entlüftungsschraube	2	1			K	18355509	
266	Druckfeder	2	1			NFSt	10011929	
267	O-Ring	4	2	W		KG	20226	
268	Rastbuchse	2	1			Al/Bz	10005939	
269	O-Ring	2	1	W		KG	21034	
270	O-Ring	2	1	W		KG	20320	
271	O-Ring	2	1	W		KG	20244	
272	Führungsbuchse	2	1			Al/Bz	10005549	
273	O-Ring	2	1	W		KG	20840	
274	Stange	2	1			Ni	10005943	
275	Schaltgehäuse	2	1			LM	10005937	
276	O-Ring	2	1			KG	20309	
277	Sechskantmutter	2	1			St	3020	
278	Kugel	12	6			St	5108	
279	Zylinderschraube	6	3			St	10370	
280	Sicherungsscheibe	6	3			St	14125	
281	Dichtring	4	2			LM	18842	
282	Stutzen	2	1			St	30111	
283	Überwurfmutter	4	2			St	30803	
284	Schneidring	4	2			St	30903	
285	Schutzkappe	16	8			K	26337	
286	Stutzen	2	1			St	31207	
287	Schutzkappe	8	4			K	26337	
288	Sicherungsscheibe	8	4			St	14112	
289	Sechskantschraube	8	4			St	10604	
290	Schutzkappe	8	4			K	26336	
291	Verschlusschraube	2	1			St	26175	
292	Schutzkappe	16	8			K	26066	
300	Näherungsschalter	2	1				24160	
301	Kabeldose	2	1				24099	
302	Trennschaltgerät	1	1				24403	24402

6.3 Teile für Wartungsarbeiten

Pos.- Nr.	Benennung	Anzahl		Teile - Nummer
		HON 703a	HON 704a	
Stellgerät HON 703a und HON 704a				
205	O-Ring	2	2	20375
207	O-Ring	2	1	20572
209	O-Ring	4	2	20658
211	O-Ring	2	1	20461
Schaltgerät für HON 703a/704a mit HON 670 (K 16, K 18)				
262	O-Ring	2	1	20333
267	O-Ring	4	2	20226
269	O-Ring	2	1	21034
270	O-Ring	2	1	20320
271	O-Ring	2	1	20244
273	O-Ring	2	1	20840

Weitere Informationen

Wenn Sie mehr über Lösungen von Honeywell für die Gasindustrie erfahren möchten, dann setzen Sie sich mit Ihrem lokalen Ansprechpartner in Verbindung oder besuchen unsere Internetseite www.honeywellprocess.com

DEUTSCHLAND

Honeywell Process Solutions

Honeywell Gas Technologies GmbH

Osterholzstrasse 45

34123 Kassel, Deutschland

Tel: +49 (0)561 5007-0

Fax: +49 (0)561 5007-107

HON 703.20
2017-01
© 2017 Honeywell International Inc.

The Honeywell logo is displayed in a bold, red, sans-serif font.